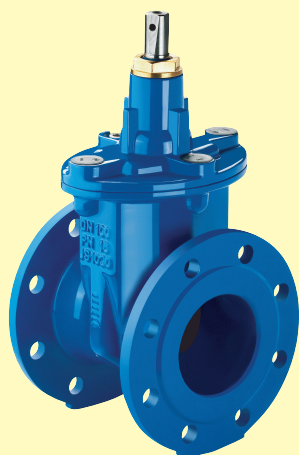


# EKO-Plus Uzavírací šoupátko PN 10 a PN 16

s měkkotesnicím klínem a volným ovládacím koncem - připojení přírubové

JIHOMORAVSKÁ ARMATURKA **JMA**  
spol. s r.o.



Šoupátko z tvárné litiny, vřeteno točivě nestoupající se závitem uvnitř šoupátkové komory.  
EKO-Plus DN 500 je s vnějším obtokem.  
Stavební délky: Řada 14 EN 558-1 (dříve krátká F4),  
řada 15 EN 558-1 (dříve dlouhá F5).

## NABÍDKA

EKO-Plus	PN	Stavební délka	Jmenovitá světlost DN													
			40	50	65	80	100	125	150	200	250	300	350	400	500	
Typ 201	PN 16	řada 14 EN 558-1	■	■	■	■	■	■	■	■	■	■	■	■	■	
Typ 202	PN 10	řada 14 EN 558-1									■	■	■	■	■	
Typ 203	PN 16	řada 15 EN 558-1	■	■	■	■	■	■	■	■	■	■	■	■	■	
Typ 204	PN 10	řada 15 EN 558-1									■	■	■	■	■	■

Příklad objednávky: EKO-Plus typ 201 DN 80

## POPIS

### Určení

Pro vodu, odpadní vodu a neagresivní tekutiny při dovolené pracovní teplotě do 50 °C.

Dovolený pracovní přetlak:

Typ 202 a 204 max. 1,0 MPa.

Typ 201 a 203 max. 1,6 MPa.

### Použití

Obousměrná uzavírací armatura. Při pracovním přetlaku do 1,0 MPa je dovolená průtočná rychlost max. 3 m/s, od 1,0 MPa do 1,6 MPa max. 4 m/s.

### Připojovací rozměry

Podle EN 1092-2 s přírubami typ 21, tvar B. Rozměry viz tabulka na další straně. Stavební délka ČSN je u DN 250 a větších shodná s řadou 15 EN 558-1.

### Materiály hlavních dílů

Těleso, víko a klín je z tvárné litiny, klín s pryží NBR, vřeteno nerezové 17 %Cr, šrouby nerez A2-70, ucpávkové těsnění pryž NBR, vřetenová matice bronz, ucpávkový šroub je z mosazi.

### Ovládání

Ručním kolem, šoupátkovým klíčem, nebo pomocí zemní soupravy. Uzávěr zavírá, otáčíme-li ovládacím koncem doprava. Požadavek na ruční kolo...uveďte do objednávky.

### Ochrana proti korozi

Těžká povrchová ochrana v kvalitě GSK. Litinové díly vně i uvnitř epoxidový nástřik - odstín modrý.

### Montáž a údržba

Pokud provozní tekutina obsahuje větší množství usazujících se nečistot, montujte šoupátko EKO-Plus vřetenem nahoru. Vhodné i k zakopání do země. Další viz NÁVOD KAT 10 60-B.

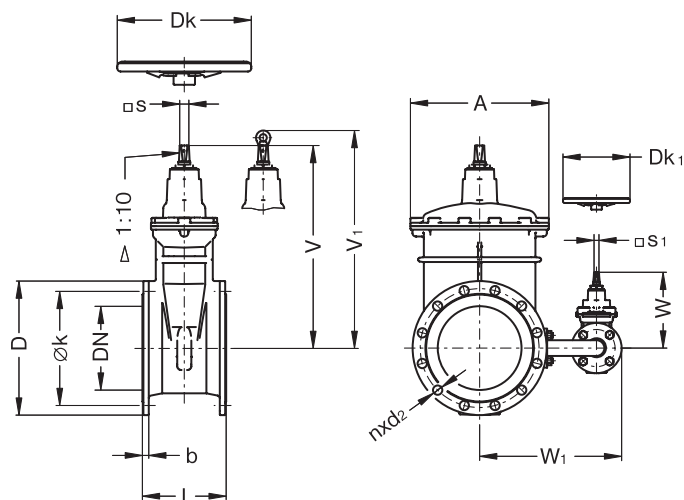
### Zkoušení

Zkoušeno vodou dle EN 12266-1, stupeň netěsnosti A.

### Po dohodě jsou možné úpravy

EKO-Plus DN 500 typ 201, typ 202 a typ 203.

## ROZMĚRY (mm)



Jmenovitá světlost	DN	40	50	65	80	100	125	150	200	250	300	350	400	500	
Stavební délka L	řada 14	140	150	170	180	190	200	210	230	250	270	290	310	350	
	řada 15	240	250	270	280	300	325	350	400	450	500	550	600	700	
Konstrukční rozměry	A	121	121	206	206	206	228	252	330	413	472	619	619	726	
	Dk	200	200	250	250	300	300	300	400	500	500	500	630	630	
	Dk <sub>1</sub>	-	-	-	-	-	-	-	-	-	-	-	-	200	
	s	14,3	14,3	17,3	17,3	19,3	19,3	19,3	24,3	27,3	27,3	27,3	27,3	32,3	32,3
	s <sub>1</sub>	-	-	-	-	-	-	-	-	-	-	-	-	-	14,3
	V	228	233	273	278	310	347	386	493	606	670	852	936	1096	
	V <sub>1</sub>	-	-	-	-	-	-	-	-	537	650	714	867	956	-
	W	-	-	-	-	-	-	-	-	-	-	-	-	-	228
	W <sub>1</sub>	-	-	-	-	-	-	-	-	-	-	-	-	-	580
	Připojovací rozměry PN 10	b									20	22	24,5	24,5	24,5
D										340	400	455	505	565	670
d <sub>2</sub>		Jsou shodné s PN 16.								23	23	23	23	28	28
k		Volte šoupátko PN 16.								295	350	400	460	515	620
počet děr n										8	12	12	16	16	20
šroub										M20	M20	M20	M20	M24	M24
Připojovací rozměry PN 16	b	19	19	19	19	19	19	19	20	22	24,5	26,5	28	31,5	
	D	150	165	185	200	220	250	285	340	400	455	520	580	715	
	d <sub>2</sub>	19	19	19	19	19	19	23	23	28	28	28	31	34	
	k	110	125	145	160	180	210	240	295	355	410	470	525	650	
	počet děr n	4	4	4	8 <sup>1)</sup>	8	8	8	12	12	12	16	16	20	
	šroub	M16	M16	M16	M16	M16	M16	M20	M20	M24	M24	M24	M24	M27	M30
Otáčky / zdvih		10	12,5	18	20,5	20,5	25,5	30,5	34	43	51	59	50	64	
Ztrátový součinitel <sup>2)</sup>		0,20	0,17	0,15	0,13	0,12	0,12	0,11	0,10	0,09	0,07	0,06	0,04	0,02	
Hmotnost (kg)	typ 201	8,2	9,2	13,5	15,5	17,9	25,7	32,4	52	96,9	114,1	247	310	530	
	typ 202								52,5	99,6	115	247	310	510	
	typ 203	8,7	9,7	14,5	16,9	22,5	27,8	34,7	56,9	110,5	131,8	276	348	538	
	typ 204								55,5	112	132,3	276	348	538	

<sup>1)</sup> 4 díry u PN 10 jen na požadavek. <sup>2)</sup> Měřeno v poloze zcela otevřeno.

**Kontakt:** Jihomoravská armaturka spol. s r. o.  
 Lipová alej 3087/1    Tel.: 518 318 111  
 P.O. Box 123        Fax: 518 354 003  
 695 01 Hodonín     e-mail: sales@jmahod.cz  
 Česká republika    http://www.jmahod.cz

