

EKO-Plus Uzavírací šoupátko PN 16

s měkkotěsnicím klínem a volným ovládacím koncem - nátrubkové s nastavovacími přírubami

JIHOMORAVSKÁ ARMATURKA **JMA**
spol. s r.o.



Šoupátko z tvárné litiny, vřeteno točivě nestoupající se závitem uvnitř šoupátkové komory.
Toto šoupátko doporučujeme s výhodou použít místo podobného šoupátka se stejnou nebo menší stavební délkou.

ŠOUPÁTKA MĚKKOTĚSNÍČÍ

3

NABÍDKA

| EKO-Plus | PN | Materiál | Jmenovitá světlost DN | | | | | | | |
|----------|-------|---------------|-----------------------|----|----|-----|-----|-----|-----|-----|
| | | | 50 | 65 | 80 | 100 | 125 | 150 | 200 | 250 |
| Typ 408 | PN 16 | tvárná litina | | | ■ | ■ | | ■ | ■ | |

Příklad objednávky: EKO-Plus typ 408 DN 80

POPIS

Určení

Pro trvalý styk s pitnou a surovou vodou při dovolené pracovní teplotě do 50 °C.

Dovolený pracovní přetlak max. 1,6 MPa.

Použití

Obousměrná uzavírací armatura.
Při pracovním přetlaku do 1,0 MPa je dovolená průtočná rychlost max. 3 m/s, od 1,0 MPa do 1,6 MPa max. 4 m/s.

Připojovací rozměry

Podle EN 1092-2 s přírubami typ 16, tvar A.
Rozměry viz tabulka na další straně. Stavební délka je plynule nastavitelná v mezích L až L min (čtěte Montáž a údržba).

Materiály hlavních dílů

Těleso, víko, nastavovací příruby a klín je z tvárné litiny, klín s pryží EPDM, vřeteno nerezové 13 %Cr, šrouby nerez A2-70, ucpávkové těsnění pryž NBR, vřetenová matice a ucpávkový šroub je z mosazi.

Ovládání

Ručním kolem, šoupátkovým klíčem, nebo pomocí zemní soupravy. Uzávěr zavírá, otáčíme-li ovládacím koncem doprava. Požadavek na ruční kolo ... uveďte do objednávky.

Ochrana proti korozi

Těžká povrchová ochrana v kvalitě GSK.
Litinové díly vně i uvnitř epoxidový nástřik - odstín modrý.

Montáž a údržba

Zkraťte konce tělesa šoupátka tak, aby mělo požadovanou stavební délku. Musíte při tom respektovat rozměr Z min (viz obrázek a tabulka na druhé straně), je nutný pro bezpečné spojení s přírubou potrubí. Nasuňte nastavovací příruby a pryžové manžety dle náčrtu. Pozor na orientaci dílů přírub a polohu otvorů pro šrouby. Mezi příruby potrubí a příruby na šoupátku se nekládá další těsnění. Dotažením šroubů přírubového spoje vznikne pevný a těsný spoj. Pokud provozní tekutina obsahuje větší množství usazujících se nečistot, montujte EKO-Plus vřetenem nahoru. Vhodné i k zakopání do země. Další viz NÁVOD KAT 10 65-B.

Zkoušení

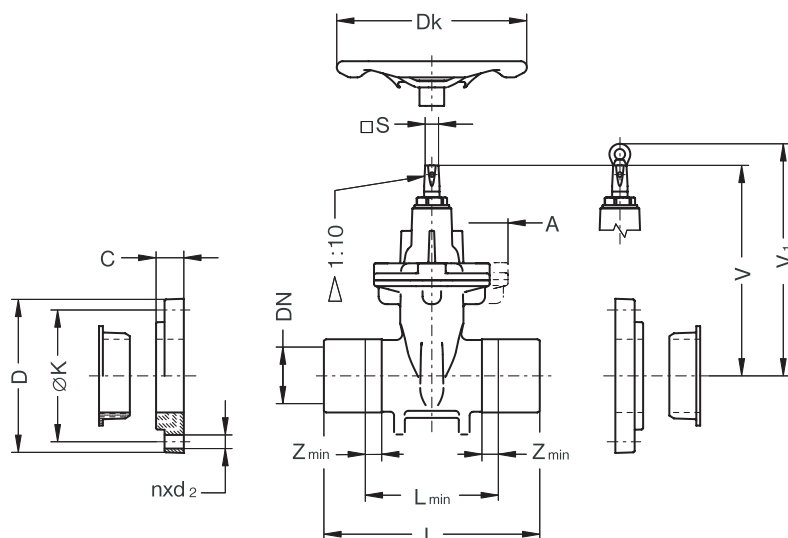
Zkoušeno vodou dle EN 12266-1, stupeň netěsnosti A.

Po dohodě jsou možné úpravy.

KAT 10 30-A díl 3, vydání 1.

EKO-Plus Uzavírací šoupátko PN 16 nátrubkové s nastavovacími přírubami

ROZMĚRY (mm)



| | | | | | | | | |
|-----------------------------------|-----------------|----|------|------|------|------|------|-----|
| Jmenovitá světlost | DN | 50 | 65 | 80 | 100 | 150 | 200 | 250 |
| Stavební délka | L | | | 280 | 305 | 362 | 420 | |
| | L min | | | 234 | 221 | 278 | 312 | |
| Konstrukční rozměry | A ^{x)} | | | 206 | 206 | 252 | 330 | |
| | Dk | | | 250 | 300 | 300 | 400 | |
| | S | | | 17,3 | 19,3 | 19,3 | 24,3 | |
| | V | | | 278 | 310 | 386 | 493 | |
| | V ₁ | | | - | - | - | 537 | |
| | Z min | | | 52 | 48 | 53 | 62 | |
| Připojovací rozměry | C | | | 36 | 36 | 43 | 43 | |
| | D | | | 200 | 220 | 285 | 340 | |
| | d ₂ | | | 19 | 19 | 23 | 23 | |
| | K | | | 160 | 180 | 240 | 295 | |
| | počet děr n | | | 8 | 8 | 8 | 12 | |
| | šroub | | | M16 | M16 | M20 | M20 | |
| Otáčky / zdvih | | | 20,5 | 20,5 | 30,5 | 34 | | |
| Ztrátový součinitel ²⁾ | | | 0,13 | 0,12 | 0,11 | 0,10 | | |
| Hmotnost (kg) | | | 19 | 23,7 | 45,5 | 71,6 | | |

^{x)} Rozměr horní části tělesa pootočený o 90°. ²⁾ Měřeno v poloze zcela otevřeno.

ŠOUPÁTKA MĚKKOTĚSNÍČÍ

3

KAT 10 30-A díl 3, vydání 1.

Kontakt: Jihomoravská armaturka spol. s r. o.
 Lipová alej 3087/1 Tel.: 518 318 111
 P.O. Box 123 Fax: 518 354 003
 695 01 Hodonín e-mail: sales@jmahod.cz
 Česká republika http: //www.jmahod.cz

