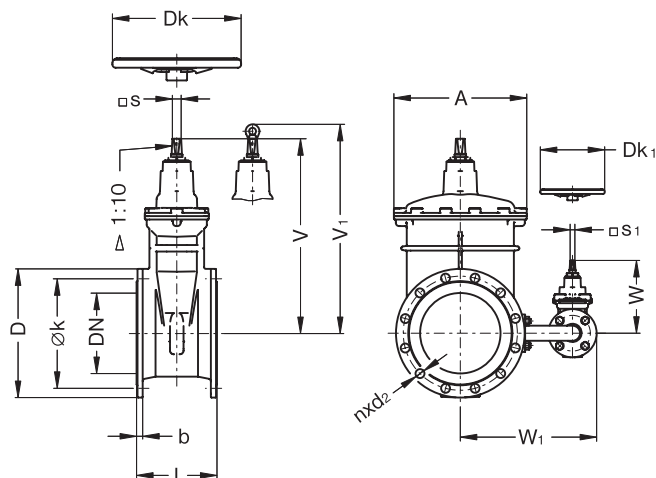




## ROZMĚRY (mm)



ŠOUPÁTKA MĚKKOTĚSNÍČÍ

3

Jmenovitá světlost	DN	40	50	65	80	100	125	150	200	250	300	350	400	500	
Stavební délka L	řada 14	140	150	170	180	190	200	210	230	250	270	290	310	350	
	řada 15	240	250	270	280	300	325	350	400	450	500	550	600	700	
	ČSN	170	180	200	210	230	255	280	330	450	500	550	600	700	
Konstrukční rozměry	A	121	121	206	206	206	228	252	330	413	472	619	619	726	
	Dk	200	200	250	250	300	300	300	400	500	500	500	630	630	
	Dk <sub>1</sub>	-	-	-	-	-	-	-	-	-	-	-	-	200	
	s	14,3	14,3	17,3	17,3	19,3	19,3	19,3	24,3	27,3	27,3	27,3	32,3	32,3	
	s <sub>1</sub>	-	-	-	-	-	-	-	-	-	-	-	-	14,3	
	V	228	233	273	278	310	347	386	493	606	670	852	936	1096	
	V <sub>1</sub>	-	-	-	-	-	-	-	537	650	714	867	956	-	
	W	-	-	-	-	-	-	-	-	-	-	-	-	228	
	W <sub>1</sub>	-	-	-	-	-	-	-	-	-	-	-	-	580	
Připojovací rozměry PN 10	b	Jsou shodné s PN 16.								20	22	24,5	24,5	24,5	26,5
	D	Volte šoupátko PN 16.								340	400	455	505	565	670
	d <sub>2</sub>									23	23	23	23	28	28
	k									295	350	400	460	515	620
	počet děr n									8	12	12	16	16	20
	šroub									M20	M20	M20	M20	M24	M24
Připojovací rozměry PN 16	b	19	19	19	19	19	19	19	20	22	24,5	26,5	28	31,5	
	D	150	165	185	200	220	250	285	340	400	455	520	580	715	
	d <sub>2</sub>	19	19	19	19	19	19	23	23	28	28	28	31	34	
	k	110	125	145	160	180	210	240	295	355	410	470	525	650	
	počet děr n	4	4	4	8 <sup>1)</sup>	8	8	8	12	12	12	16	16	20	
	šroub	M16	M16	M16	M16	M16	M16	M20	M20	M24	M24	M24	M24	M27	M30
Otáčky / zdvih	10	12,5	18	20,5	20,5	25,5	30,5	34	43	51	59	50	64		
Ztrátový součinitel <sup>2)</sup>	0,20	0,17	0,15	0,13	0,12	0,12	0,11	0,10	0,09	0,07	0,06	0,04	0,02		
Hmotnost (kg)	typ 001	8,2	9,2	13,5	15,5	17,9	25,7	32,4	52	96,9	114,1	247	310	530	
	typ 002								52,5	99,6	115	247	310	510	
	typ 003	8,7	9,7	14,5	16,9	22,5	27,8	34,7	56,9	110,5	131,8	276	348	538	
	typ 004								57,3	112	132,3	276	348	538	
	typ 008	8,4	9,5	14	15,5	19,1	26,8	32,5	55	110,5	131,8	276	348	538	
	typ 005								55,5	112	132,3	276	348	538	

<sup>1)</sup> 4 díry u PN 10 jen na požadavek. <sup>2)</sup> Měřeno v poloze zcela otevřeno.

**Kontakt:** Jihomoravská armaturka spol. s r. o.  
 Lipová alej 3087/1    Tel.: 518 318 111  
 P.O. Box 123    Fax: 518 354 003  
 695 01 Hodonín    e-mail: sales@jmahod.cz  
 Česká republika    http://www.jmahod.cz



KAT 10 30-A díl 1, vydání 2.