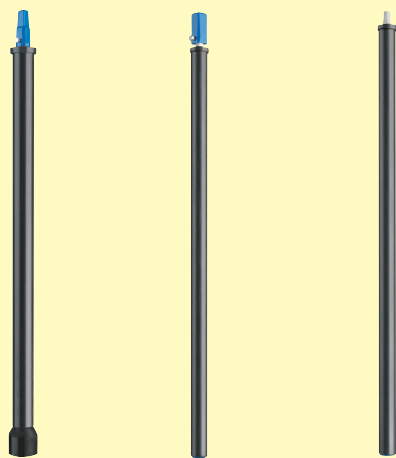


# LADA Zemní souprava

pro ovládání uzávěrů armatur zakopaných v zemi

JIHOMORAVSKÁ ARMATURKA **JMA**  
spol. s r.o.



Typ A, typ B a typ C pro krycí hloubky Rd 1 m, 1,25 m, 1,5 m a 2 m.  
Krycí hloubka Rd = svislá vzdálenost v metrech od povrchu terénu k povrchu potrubí osazeného v zemi.

## NABÍDKA

LADA	Ovládaná armatura	Krycí hloubka RD (m)	Jmenovitá světlost DN ovládané armatury						
			do 32	40 a 50	65 a 80	100 až 150	200	250 a 300	350
Typ A	šoupátko BETA 200, BETA-PZ, EKO-Plus, EKO a EKO AquaFast	1		■	■	■	■	■	
		1,25		■	■	■	■	■	■
		1,5		■	■	■	■	■	■
		2		■	■	■	■	■	■
Typ B	šoupátko BETA-K, BETA-P, BETA-Z, BETA-Zz a navrtávací pas HOD se šoupátkem	1				■			
		1,25				■			
		1,5				■			
		2				■			
Typ C	kulový kohout K246-K, K248-Z a navrtávací pas HOD s kulovým kohoutem	1				■			
		1,25				■			
		1,5				■			
		2				■			

Příklad objednávky: LADA typ A Rd 1,5 DN 125; LADA typ B Rd 1,25

## POPIS

### Určení

Pro ovládání uzávěrů armatur zakopaných v zemi, k zabudování do terénů i vozovek.

Typ C - uzávěr zavře, pootočíme-li ovládacím koncem o 90° doprava.

### Použití

Typ A - pro šoupátko BETA 200, BETA-PZ, EKO, EKO AquaFast a EKO-Plus.

Typ B - pro šoupátko BETA-K, BETA-P, BETA-Z, BETA-Zz a navrtávací pas HOD se šoupátkem.

Typ C - pro kulový kohout K-246-K, K-248-Z a navrtávací pas HOD s kulovým kohoutem.

### Montáž a údržba

V místě použití rozhodněte o nutnosti upravit délku prodlužovací tyče a následně ochranné trubky (proved'te samostatně u každého dílu). U typu A a typu B demontujte jehlancový nástavec, ze spojky vytáhněte kolík. Prodlužovací tyč se spojkou nasadíte na ovládanou armaturu. Polohujte shodně díru pro kolík ve spojce a na vřetenu armatury, proved'te skolikování. Nepoužívejte násilí. Nasuňte ochrannou trubku a víko, u typu A a typu B i jehlancový nástavec. Polohujte shodně zahlužení pro šroub v prodlužovací tyči a šroub v jehlancovém nástavci, šroub řádně dotáhněte. Ochrannou trubku pečlivě usad'te na armaturu. Musí být dodržena souosost zemní soupravy s osou vřetena armatury, a to i po zahrnutí výkopu. Ovládací konec zemní soupravy chraňte poklopem.

### Materiály hlavních dílů

Jehlancový nástavec a spojka je z tvárné litiny, prodlužovací tyč ocelová, kolík nerez 17 %Cr. Víko a ochranná trubka je z plastu.

### Ochrana proti korozi

Kovové díly vně nástřik práškovou barvou.

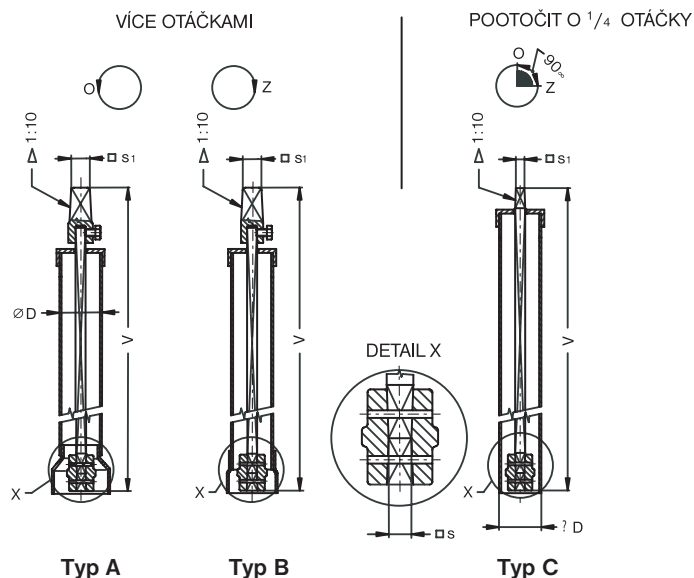
### Ovládání

Šoupátkovým a ventilovým klíčem.

Typ A a typ B - uzávěr zavírá, otáčíme-li ovládacím koncem doprava.

Po dohodě jsou možné úpravy.

## ROZMĚRY (mm)



LADA	Ovládaná armatura	Jmenovitá světlost	Krycí hloubka Rd (m)	D	s	s1	V	Hmotnost (kg)
Typ A	šoupátko BETA 200, BETA-PZ, EKO, EKO AguaFast a EKO-Plus	DN 40 a DN 50	1	63	14	27	700	3,0
			1,25				950	3,7
			1,5				1200	4,5
			2				1700	5,9
		DN 65 a DN 80	1	63	17	27	670	2,9
			1,25				920	3,7
			1,5				1170	4,5
			2				1670	5,8
		DN 100 až DN 150	1	63	19	27	600	2,7
			1,25				850	3,4
			1,5				1100	4,2
			2				1600	5,6
		DN 200	1	63	24	27	515	3,5
			1,25				765	4,9
			1,5				1015	6,1
			2				1515	8,8
		DN 250 až DN 300	1	63	27	27	410	3,2
			1,25				660	4,6
			1,5				910	6,0
			2				1410	8,5
		DN 350	1,25	63	27	27	510	3,8
			1,5				760	5,1
			2				1260	7,8
Typ B	šoupátko BETA-K, BETA-P, BETA-Z, BETA-Zz, a navrtávací pas HOD se šoupátkem	všechny vyráběné DN	1	40	12	27	820	2,3
			1,25				1070	2,8
			1,5				1320	3,3
			2				1820	4,3
Typ C	kulový kohout K246-K, K248-Z a navrtávací pas HOD s kulovým kohoutem	všechny vyráběné DN	1	40	12	12	870	2,0
			1,25				1120	2,5
			1,5				1370	3,0
			2				1870	4,0

POKLOPY, ZEMNÍ SOUPRAVY

13

KAT 54 85-A díl 1, vydání 2.

Kontakt: Jihomoravská armaturka spol. s r. o.  
Lipová alej 3087/1 Tel.: 518 318 111  
P.O. Box 123 Fax: 518 354 003  
695 01 Hodonín e-mail: sales@jmahod.cz  
Česká republika http: //www.jmahod.cz

