


**PN 10, 16**  
**DN 50 ... 200**
**Popis**

- › Uzavírací bezpřírubová klapka s nálitky s průchozími závitovými dírami.
- › Manžetu tvoří vyměnitelný kovový kroužek s navulkanizovanou pryží natěsno vsunutý do tělesa.
- › Čep i hřídel jsou uloženy v kluzných ložiscích a jsou zajištěny proti vystřelení pro případ neodborné demontáže.

**Ovládání**

- › Jednoramennou pákou.
- › Páka sleduje polohu disku, je stavitelná po 15° a v poloze otevřeno je rovnoběžná s osou potrubí. Po dobu manipulace musí být konec páky zvednutý.
- › Klapka zavírá, otáčíme-li ovládacím koncem doprava.

**Připojovací parametry**

- › Připojovací rozměry dle EN 1092-2.
- › Stavební délka dle EN 558 řada 20 (dříve K1).
- › Manžeta uzavírací klapky zároveň plní funkci přírubového těsnění.

**Materiály hlavních dílů**

- › Těleso: tvárná litina EN-GJS-400-15 (GGG-40)
- › Disk:
  - tvárná litina EN-GJS-400-15 (GGG-40) (Typ 002, 022)
  - korozivzdorná ocel 1.4408 (19% Cr, 11% Ni, 2% Mo) (Typ 102, 122)
- › Čep, hřídel: korozivzdorná ocel 1.4021 (13% Cr)
- › Manžeta: pryž EPDM, vyztužena kovovým kroužkem
- › Páka: korozivzdorná ocel

**Ochrana proti korozi**

- › Těžká protikorozi povrchová ochrana odpovídající kvalitě GSK.
- › Litinové díly vně i uvnitř chráněny epoxidovým povrstvením (odstín RAL 5005).

**Montáž a údržba**

- › Dle návodu na montáž, provoz a údržbu KAT-B 1331.
- › Montáž klapky sevřením mezi příruby potrubí. Klapku montujte mezi ocelové příruby s rovnou těsnicí plochou, příruby z oceli či litiny s těsnicí lištou nebo mezi příruby pro PE-HD potrubí. Použijte matice, podložky a svorníkovou tyč dle DIN 975:

*délka tyče = stavební délka klapky L + 2x tloušťka listu příruby potrubí + 2x tloušťka podložky + 2x výška matice + 5 [mm]*

Vypočítanou délku svorníkové tyče zaokrouhlete na nejbližší vyšší vyráběnou délku (maximálně však +5 mm).

**Zkoušení**

- › Zkoušeno vodou dle EN 12266-1, stupeň netěsnosti A.


**Použití**

- › Obousměrná uzavírací armatura.

**Určení**

- › Médium do max. pracovní teploty:
  - pitná a surová voda, 50 °C (všechny typy)
  - voda a neagresivní tekutiny, 80 °C (Typ 002, 022)
  - vzduch, 100 °C (Typ 102)
  - voda a neagresivní tekutiny, 110 °C (Typ 102, 122)
- › Průtočná rychlost:
  - max. 3 m/s (PN10)
  - max. 4 m/s (PN16)
- › Pracovní přetlak:
  - max. 1,0 MPa (PN10)
  - max. 1,6 MPa (PN16)
- › Podtlak max. 0,01 MPa (90% vakuum)

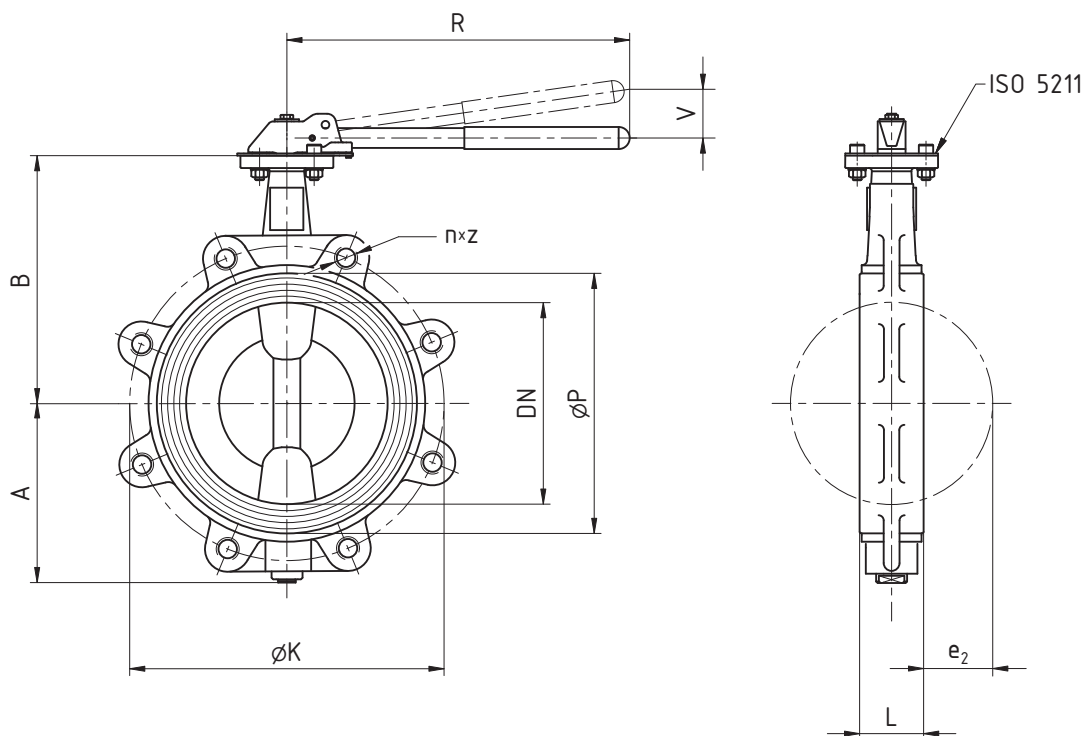
**Na poptávku**

- › Speciální povrchová ochrana litinového disku (smalt, Rilsan®, Halar®)
- › Disk:
  - Al-bronz 2.0975
  - korozivzdorná ocel 1.4308 (19% Cr, 10% Ni)
- › Čep, hřídel:
  - korozivzdorná ocel 1.4401 (17% Cr)
  - korozivzdorná ocel 1.4462 (DUPLEX)
- › Páka: uhlíková ocel

**STANDARDNÍ NABÍDKA**

CEREX® 300-L	Disk	PN	Jmenovitá světlost DN						
			50	65	80	100	125	150	200
Typ 002	tvárná litina	16	■	■	■	■	■	■	■
Typ 022		10	■	■	■	■	■	■	■
Typ 102	korozivzdorná ocel	16	■	■	■	■	■	■	■
Typ 122		10	■	■	■	■	■	■	■

Příklad objednávky: CEREX 300-L Typ 102 DN 80



**ROZMĚRY [mm]**

Jmenovitá světlost	DN	50	65	80	100	125	150	200
Stavební délka	L	43	46	46	52	56	56	60
Konstrukční rozměry	A	72	80	87	113	123	155	175
	B	125	132	140	180	190	220	240
	P	86	101	111	141	161	201	251
	e <sub>2</sub>	5	11,5	19	26,8	36,5	52	69,5
	R	225	225	225	225	225	305	305
	V	35	35	35	35	35	58	58
	K	125	145	160	180	210	240	295
Šrouby	PN 10	M16	M16	M16	M16	M16	M20	M20
	počet n	4	4	8	8	8	8	8
	PN 16	M16	M16	M16	M16	M16	M20	M20
	počet n	4	4	8	8	8	8	12
Hmotnost [kg]	Typ 002	3,5	4,2	5,4	7,7	9,7	12,6	22,5
	Typ 022	3,5	4,2	5,4	7,7	9,7	12,6	22,5
	Typ 102	3,6	4,3	5,5	7,8	9,8	12,8	22,5
	Typ 122	3,6	4,3	5,5	7,8	9,8	12,8	22,5
Příruba ISO 5211		F05	F05	F05	F05	F05	F07	F07
Ovládací moment <sup>1)</sup> PN 10 [N·m]	k=1,5	12	27	42	53	75	135	220
	k=2,0	15	36	56	71	100	180	294
Ovládací moment <sup>1)</sup> PN 16 [N·m]	k=1,5	15	30	45	60	120	165	280
	k=2,0	20	40	60	80	160	220	374

<sup>1)</sup> Ovládací moment je uveden s koeficientem bezpečnosti k=1,5 (tekutiny a přimazávaná média) a k=2 (suchá média).