


PN 10, 16
DN 50 ... 600
Popis

- › Uzavírací bezpřírubová klapka s nálitky s průchozími závitovými dírami.
- › Manžetu tvoří vyměnitelný kovový kroužek s navulkanizovanou pryží natěsno vsunutý do tělesa.
- › Čep i hřídel jsou uloženy v kluzných ložiscích a jsou zajištěny proti vystřelení pro případ neodborné demontáže.

Ovládání

- › Připravena k dokompletování pneupohonem nebo elektrickým servopohonem.
- › Klapka zavírá, otáčíme-li ovládacím koncem doprava.

Připojovací parametry

- › Připojovací rozměry dle EN 1092-2.
- › Stavební délka dle EN 558 řada 20 (dříve K1), DN 350 dle EN 558 řada 25 (dříve K2).
- › S přírubou pro připojení pohonu dle ISO 5211.
- › Manžeta uzavírací klapky zároveň plní funkci přírubového těsnění.

Materiály hlavních dílů

- › Těleso: tvárná litina EN-GJS-400-15 (GGG-40)
- › Disk:
 - tvárná litina EN-GJS-400-15 (GGG-40) (Typ 001, 021)
 - korozivzdorná ocel 1.4408 (19% Cr, 11% Ni, 2% Mo) (Typ 101, 121)
- › Čep a hřídel: korozivzdorná ocel 1.4021 (13% Cr)
- › Manžeta: pryž EPDM, vyztužena kovovým kroužkem

Ochrana proti korozi

- › Těžká protikorozi povrchová ochrana odpovídající kvalitě GSK.
- › Litinové díly vně i uvnitř chráněny epoxidovým povrstvením (odstín RAL 5005).

Montáž a údržba

- › Dle návodu na montáž, provoz a údržbu KAT-B 1331.
- › Montáž klapky sevřením mezi příruby potrubí. Klapku montujte mezi ocelové příruby s rovnou těsnicí plochou nebo mezi příruby z litiny či oceli s těsnicí lištou. Použijte matice, podložky a svorníkovou tyč dle DIN 975:

$$\text{délka tyče} = \text{stavební délka klapky } L + 2x \text{ tloušťka listu příruby potrubí} + 2x \text{ tloušťka podložky} + 2x \text{ výška matice} + 5 \text{ [mm]}$$

Vypočítanou délku svorníkové tyče zaokrouhlete na nejbližší vyšší vyráběnou délku (maximálně však +5 mm).

Zkoušení

- › Zkoušeno vodou dle EN 12266-1, stupeň netěsnosti A.


Použití

- › Obousměrná uzavírací armatura.

Určení

- › Médium do max. pracovní teploty:
 - pitná a surová voda, 50 °C (všechny typy)
 - voda a neagresivní tekutiny, 80 °C (Typ 001, 021)
 - vzduch, 100 °C (Typ 101)
 - voda a neagresivní tekutiny, 110 °C (Typ 101, 121)
- › Průtočná rychlost:
 - max. 3 m/s (PN10)
 - max. 4 m/s (PN16)
- › Pracovní přetlak:
 - max. 1,0 MPa (PN10)
 - max. 1,6 MPa (PN16)
- › Podtlak max. 0,01 MPa (90% vakuum)

Na požávkou

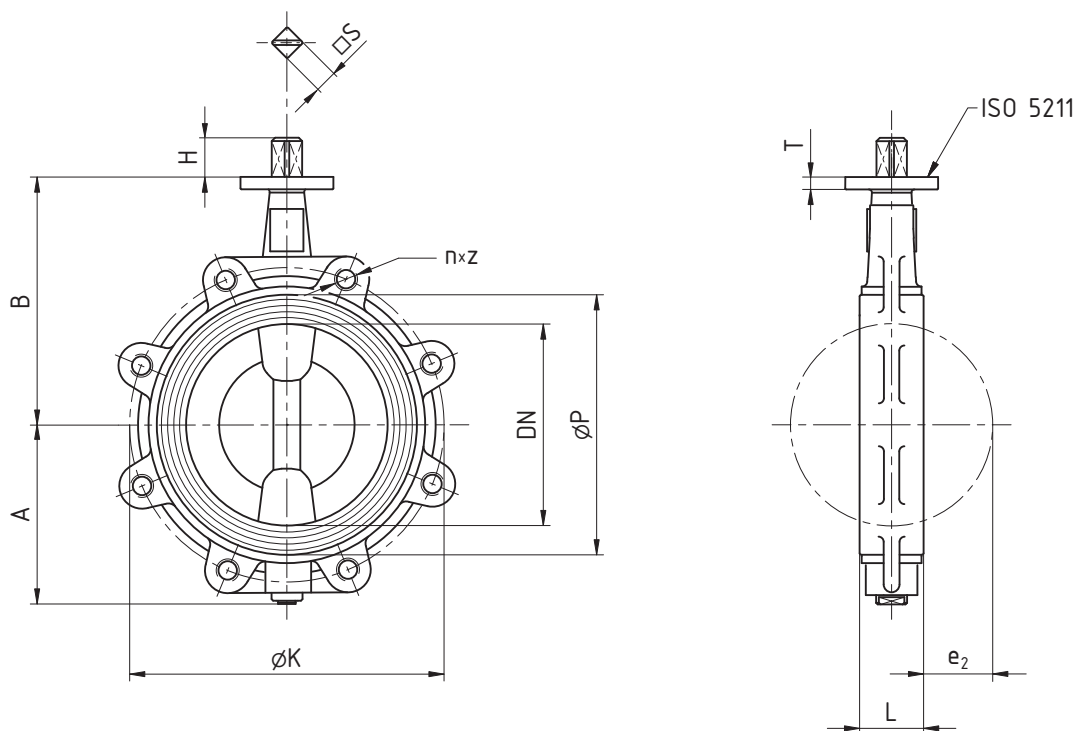
- › Speciální povrchová ochrana litinového disku (smalt, Rilsan®, Halar®)
- › Disk:
 - Al-bronz 2.0975
 - korozivzdorná ocel 1.4308 (19% Cr, 10% Ni)
- › Čep, hřídel:
 - korozivzdorná ocel 1.4401 (17% Cr)
 - korozivzdorná ocel 1.4462 (DUPLEX)
- › Osazení pneupohonem nebo elektrickým servopohonem

STANDARDNÍ NABÍDKA

CEREX® 300-L	Disk	PN	Jmenovitá světlost DN														
			50	65	80	100	125	150	200	250	300	350	400	450	500	600	
Typ 001	tvárná litina	16	■	■	■	■	■	■	■	■	■	■	■	■	□	□	□
Typ 021		10	■	■	■	■	■	■	■	■	■	■	■	■	■	■	■
Typ 101	korozivzdorná ocel	16	■	■	■	■	■	■	■	■	■	■	■	■	□	□	□
Typ 121		10	■	■	■	■	■	■	■	■	■	■	■	■	■	■	■

Příklad objednávky: CEREX 300-L Typ 101 DN 250

□ Max. pracovní přetlak 1,0 MPa, na požávkou 1,6 MPa



ROZMĚRY [mm]

Jmenovitá světlost	DN	50	65	80	100	125	150	200	250	300	350	400	450	500	600
Stavební délka	L	43	46	46	52	56	56	60	68	78	92	102	114	127	154
Konstrukční rozměry	A	72	80	87	113	123	155	175	205	230	270	315	327	365	435
	B	125	132	140	180	190	220	240	275	300	320	380	400	460	500
	P	86	101	111	141	161	201	251	301	356	402	452	492	552	647
	e₂	5	11,5	19	26,8	36,5	52	69,5	91	110,8	126	149	158	181	214
	H	12	12	12	16	16	19	19	24	24	24	29	38	38	48
	T	9	9	9	11	11	13	13	15	15	18	21	21	24	24
	s	11	11	11	14	14	17	17	22	22	22	27	36	36	46
Průměr roztečné kružnice K	PN 10	125	145	160	180	210	240	295	350	400	460	515	565	62	725
	PN 16	125	145	160	180	210	240	295	355	410	470	525	585	650	770
Šrouby	PN 10	M16	M16	M16	M16	M16	M20	M20	M20	M20	M20	M24	M24	M24	M27
	počet n	4	4	8	8	8	8	8	12	12	16	16	20	20	20
	PN 16	M16	M16	M16	M16	M16	M20	M20	M24	M24	M24	M27	M27	M30	M33
	počet n	4	4	8	8	8	8	12	12	12	16	16	20	20	20
Hmotnost [kg]	Typ 001	3	3,5	5	7,5	9	12	18,5	27	38	54,5	75	121	161	264
	Typ 021	3	3,5	5	7,5	9	12	18,5	27	38,5	50	71	107	135	210
	Typ 101	3	3,5	5	7,5	9	12	17	28	39	56	77,5	119	162	268
	Typ 121	3	3,5	5	7,5	9	12	17	27,5	39,5	51,5	73,5	104	136	214
Příruba ISO 5211		F05	F05	F05	F05	F05	F07	F07	F10	F10	F12	F14	F14	F16	F16
Ovládací moment ¹⁾ PN 10 [N·m]	k=1,5	12	27	42	53	75	135	225	375	480	675	1315	1695	2850	3750
	k=2,0	15	35	60	80	140	180	300	450	550	800	1700	2000	3200	4300
Ovládací moment ¹⁾ PN 16 [N·m]	k=1,5	15	30	45	60	120	165	285	450	600	850	1500	1915	3150	4500
	k=2,0	20	40	60	80	160	220	380	600	800	1000	2000	2500	3800	5200

¹⁾ Ovládací moment je uveden s koeficientem bezpečnosti k=1,5 (tekutiny a přimazávaná média) a k=2 (suchá média).