


PN 10, 16
DN 50 ... 200
Popis

- › Uzavírací bezpřírubová klapka s předlitými oky pro montážní šrouby.
- › Manžetu tvoří vyměnitelný kovový kroužek s navulkanizovanou pryží natěsno vsunutý do tělesa.
- › Čep i hřídel jsou uloženy v kluzných ložiscích a jsou zajištěny proti vystřelení pro případ neodborné demontáže.

Ovládání

- › Jednoramennou pákou.
- › Páka sleduje polohu disku, je stavitelná po 15° a v poloze otevřeno je rovnoběžná s osou potrubí. Po dobu manipulace musí být konec páky zvednutý.
- › Klapka zavírá, otáčíme-li ovládacím koncem doprava.

Připojovací parametry

- › Připojovací rozměry dle EN 1092-2.
- › Stavební délka dle EN 558 řada 20 (dříve K1).
- › Manžeta uzavírací klapky zároveň plní funkci přírubového těsnění.

Materiály hlavních dílů

- › Těleso: tvárná litina EN-GJS-400-15 (GGG-40)
- › Disk:
 - tvárná litina EN-GJS-400-15 (GGG-40) (Typ 002)
 - korozivzdorná ocel 1.4408 (19% Cr, 11% Ni, 2% Mo) (Typ 102)
- › Čep, hřídel: korozivzdorná ocel 1.4021 (13% Cr)
- › Manžeta: pryž EPDM, vyztužena kovovým kroužkem
- › Páka: korozivzdorná ocel

Ochrana proti korozi

- › Těžká protikorozi povrchová ochrana odpovídající kvalitě GSK.
- › Litinové díly vně i uvnitř chráněny epoxidovým povrstvením (odstín RAL 5005).

Montáž a údržba

- › Dle návodu na montáž, provoz a údržbu KAT-B 1331.
- › Montáž klapky sevřením mezi příruby potrubí. Klapku montujte mezi ocelové příruby s rovnou těsnicí plochou, příruby z oceli či litiny s těsnicí lištou nebo mezi příruby pro PE-HD potrubí. Použijte matice, podložky a svorníkovou tyč dle DIN 975:

délka tyče = stavební délka klapky L + 2x tloušťka listu příruby potrubí + 2x tloušťka podložky + 2x výška matice + 5 [mm]

Vypočítanou délku svorníkové tyče zaokrouhlete na nejbližší vyšší vyráběnou délku (maximálně však +5 mm).

Zkoušení

- › Zkoušeno vodou dle EN 12266-1, stupeň netěsnosti A.


Použití

- › Obousměrná uzavírací armatura.

Určení

- › Médium do max. pracovní teploty:
 - pitná a surová voda, 50 °C (všechny typy)
 - voda a neagresivní tekutiny, 80 °C (Typ 002)
 - vzduch, 100 °C (Typ 102)
 - voda a neagresivní tekutiny, 110 °C (Typ 102)
- › Průtočná rychlost max. 4 m/s
- › Pracovní přetlak max. 1,6 MPa
- › Podtlak max. 0,01 MPa (90% vakuum)

Na poptávku

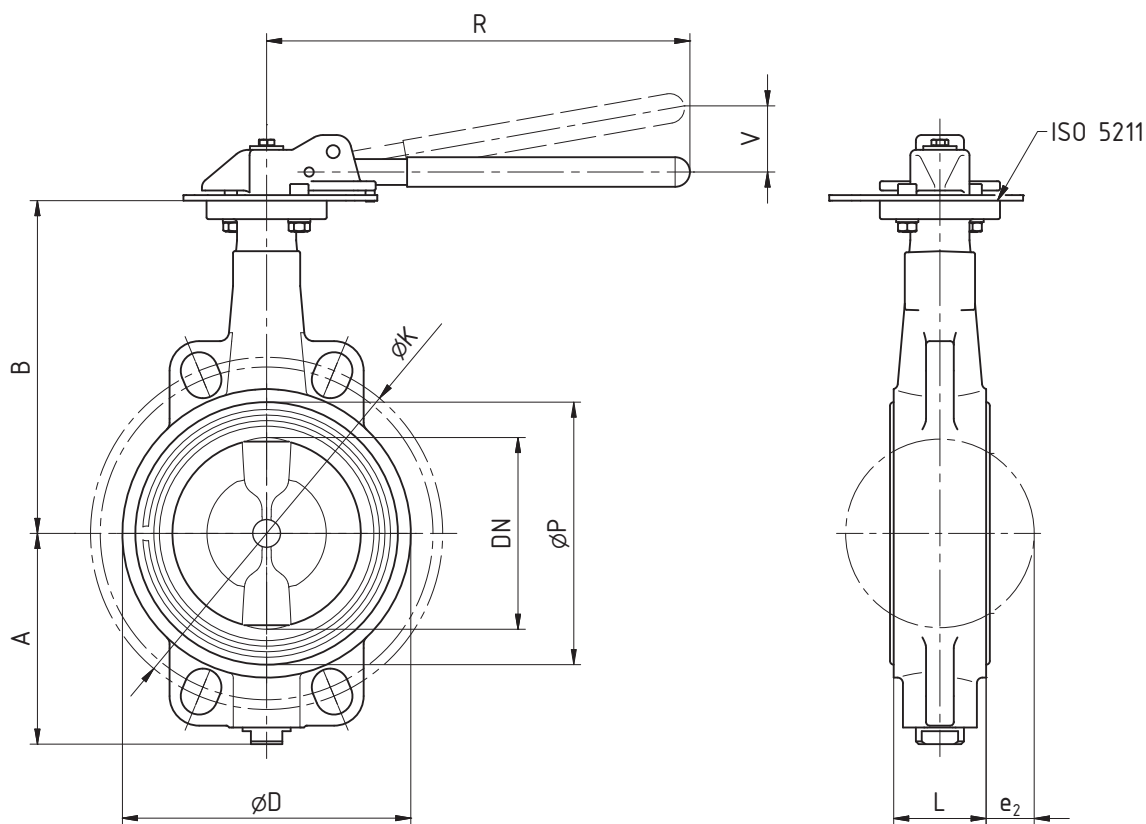
- › Speciální povrchová ochrana litinového disku (smalt, Rilsan®, Halar®)
- › Disk:
 - Al-bronz 2.0975
 - korozivzdorná ocel 1.4308 (19% Cr, 10% Ni)
- › Čep, hřídel:
 - korozivzdorná ocel 1.4401 (17% Cr)
 - korozivzdorná ocel 1.4462 (DUPLEX)
- › Páka: uhlíková ocel

STANDARDNÍ NABÍDKA

CEREX® 300-W	Disk	PN*	Jmenovitá světlost DN						
			50	65	80	100	125	150	200
Typ 002	tvárná litina	10, 16	■	■	■	■	■	■	■
Typ 102	korozivzdorná ocel		■	■	■	■	■	■	■

Příklad objednávky: CEREX 300-W Typ 102 DN 80

* Pro uvedené jmenovité světlosti je konstrukční provedení klapky PN 10 a PN 16 stejné.



ROZMĚRY [mm]

Jmenovitá světlost	DN	50	65	80	100	125	150	200
Stavební délka	L	43	46	46	52	56	56	60
Konstrukční rozměry	A	72	80	87	113	123	155	175
	B	125	132	140	180	190	220	240
	D	160	185	200	220	250	280	340
	P	86	101	111	141	161	201	251
	e ₂	5	11,5	19	26,8	36,5	52	69,5
	R	225	225	225	225	225	305	305
	V	35	35	35	35	35	58	58
	K	125	145	160	180	210	240	295
	šrouby	M16	M16	M16	M16	M16	M20	M20
	počet n	4	4	8	8	8	8	8 / 12 ²⁾
Hmotnost [kg]	Typ 002	3,1	3,6	4,1	5,6	7,4	10,1	14,5
	Typ 102	3,2	3,7	4,2	5,7	7,5	10,3	14,9
Příruba ISO 5211		F05	F05	F05	F05	F05	F07	F07
Ovládací moment ¹⁾ [N·m]	k=1,5	15	30	45	60	120	165	285
	k=2,0	20	40	60	80	160	220	380

¹⁾ Ovládací moment je uveden s koeficientem bezpečnosti k=1,5 (tekutiny a přimazávaná média) a k=2 (suchá média).

²⁾ Počet šroubů PN 10 / PN 16