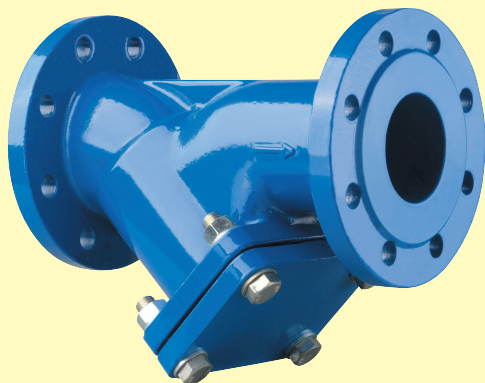


FORTE Filtr PN 16

ze šedé litiny

JIHOMORAVSKÁ ARMATURKA **JMA**
spol. s r.o.



Těleso ze šedé litiny, síto z nerezové tkaniny.

Dvě konstrukční provedení:

S vypouštěcí přírubou nebo
s vypouštěcí zátkou.

Dva druhy ochrany proti korozi:

Syntetický nátěr nebo epoxidový nástřík.

NABÍDKA

FORTE	Provedení	Ochrana proti korozi	Jmenovitá světlost DN													
			15	20	25	32	40	50	65	80	100	125	150	200	250	
Typ 001	vypouštěcí příruba	syntetický nátěr	■	■	■	■	■	■	■	■	■	■	■	■		
Typ 002	vypouštěcí zátká	syntetický nátěr					■	■	■	■	■	■	■	■	■	■
Typ 003	vypouštěcí příruba	epoxidový nástřík	■	■	■	■	■	■	■	■	■	■	■	■		
Typ 004	vypouštěcí zátká	epoxidový nástřík					■	■	■	■	■	■	■	■	■	■

Příklad objednávky: FORTE typ 001 DN 100

POPIS

Určení

Typ 001 a 002 pro vodu, páru a neagresivní tekutiny při dovolené pracovní teplotě do 200 °C.

Typ 003 a 004 pro trvalý styk s pitnou a surovou vodou při dovolené pracovní teplotě do 50 °C.

Dovolený pracovní přetlak:

Typ 001 a 002 max. 1,6 MPa při pracovní teplotě do 120 °C nebo max. 1,44 MPa do 150 °C, max. 1,34 MPa do 180 °C a max. 1,28 MPa do 200 °C.

Typ 003 a 004 max. 1,6 MPa.

Použití

Jednosměrná armatura k zachycení mechanických nečistot z provozní tekutiny.

Filtr s vypouštěcí přírubou zvolte, když při údržbě je výhodné síto vyjmout a očistit mimo armaturu nebo vyměnit za nové.

Filtr s vypouštěcí zátkou použijte, když nečistoty jsou drobnější a při údržbě je výhodné síto a okolní prostor odkalit otvorem po odšroubování vypouštěcí zátky.

Připojovací rozměry

Podle EN 1092-2, příruba typ 21, tvar B.

Rozměry viz tabulka na další straně.

Materiály hlavních dílů

Těleso a vypouštěcí příruba je ze šedé litiny, síto nerez

CrNi 18 9, vypouštěcí zátká mosaz, šrouby, podložky a matice jsou ocelové.

Ochrana proti korozi

Typ 001 a 002 vně i uvnitř základní nátěr, vně venkovní syntetický nátěr - odstín šedý.

Typ 003 a 004 těžká povrchová ochrana, vně i uvnitř epoxidový nástřík - odstín modrý.

Šrouby, podložky a matice jsou pozinkované, síto a vypouštěcí zátká je bez nátěru.

Ovládání

Fitry nemají ovládání.

Montáž a údržba

Do všech poloh, vždy ale musí směr proudění provozní tekutiny souhlasit s předlitou šípkou na tělese a vypouštěcí příruba ev. vypouštěcí zátká musí směřovat dolů.

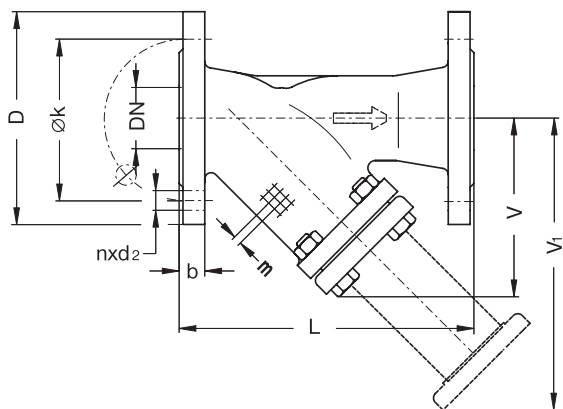
Další viz NÁVOD KAT 22 60-B.

Zkoušení

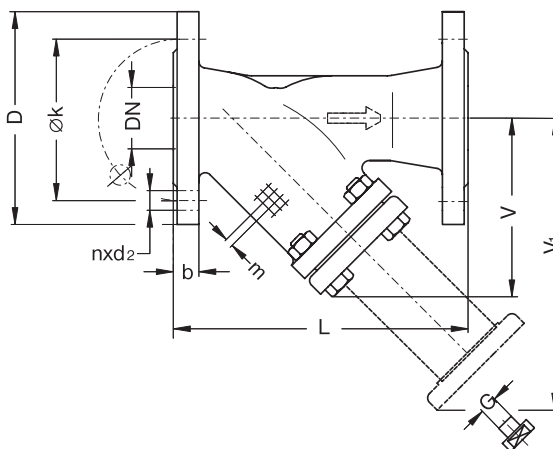
Zkoušeno vodou dle EN 12266-1, zkouška P10 a P11, netěsnost je nepřipustná.

Po dohodě jsou možné úpravy.

ROZMĚRY (mm)



Filtr s vypouštěcí přírubou



Filtr s vypouštěcí zátkou

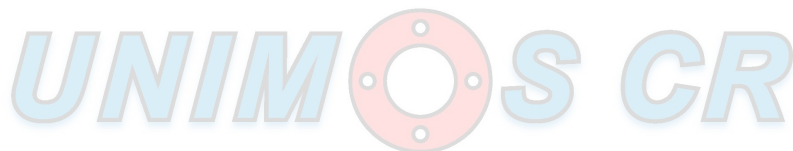
Jmenovitá světlost	DN	15	20	25	32	40	50	65	80	100	125	150	200	250	
Stavební délka	L	130	150	160	180	200	230	290	310	350	400	480	600	730	
Konstrukční rozměry	G	-	-	-	-	3/4"	3/4"	3/4"	3/4"	3/4"	3/4"	3/4"	3/4"	3/4"	
	m	0,9	0,9	0,9	0,9	0,9	0,9	0,9	1,25	1,25	1,25	1,25	1,6	1,6	
	V~	75	85	105	115	130	140	165	175	240	280	360	395	485	
	V1 ¹⁾	100	110	145	160	185	200	235	245	345	405	475	575	730	
Připojovací rozměry	D	95	105	115	140	150	165	185	200	220	250	285	340	405	
	k	65	75	85	100	110	125	145	160	180	210	240	295	355	
	b	14	16	16	18	18	20	20	22	24	26	26	30	32	
	d ₂	14	14	14	19	19	19	19	19	19	19	23	23	28	
	počet děr n	4	4	4	4	4	4	4	4	8	8	8	8	12	12
	šroub	M12	M12	M12	M16	M16	M16	M16	M16	M16	M16	M16	M20	M20	M24
Ztrátový součinitel ¹⁾		1,8	2,0	2,3	2,7	2,9	3,0	3,2	3,3	3,3	3,4	3,4	3,5	3,7	
Hmotnost (kg)		2,0	2,9	4,5	6,5	7,6	9,8	15,9	18,3	26,3	40,0	61,2	116,5	163	

¹⁾ Min. vzdálenost od pevné překážky nutná pro vyjmutí síta.

¹⁾ Měřeno s nezaneseným sítem.

FILTRY, SACÍ KOŠE

11



KAT 22 60-A díl 1, vydání 2.

Kontakt: Jihomoravská armaturka spol. s r. o.
 Lipová alej 3087/1 Tel.: 518 318 111
 P.O. Box 123 Fax: 518 354 003
 695 01 Hodonín e-mail: sales@jmahod.cz
 Česká republika http: //www.jmahod.cz

