


PN 10, 16
DN 50 ... 300

Popis

- › Měkkotěsnicí zpětná klapka se šikmým sedlem.
- › Velký stupeň otevření (více než 90 % průtočné plochy).
- › Použitelná i při velmi nízkých rozdílech tlaků.
- › Vysoce kvalitní použité materiály zabezpečují zvláště vysokou odolnost proti pracovnímu médiu.
- › Velké víko umožňuje čištění a výměnu disku bez nutnosti demontáže z potrubí.
- › Pryžové tlumiče disku při provozu zabraňují zvukovým projevům.
- › Snadná montáž a manipulace díky závěsným okům.
- › Konstrukce umožňuje jednoduchou dodatečnou montáž páky a závaží.

Ovládání

- › Samočinné.

Připojovací parametry

- › Dle EN 1092-2 s přírubami typ 21, tvar B.
- › Stavební délka dle EN 558 řada 48 (dříve F6)

Materiály hlavních dílů

- › Těleso, víko: tvárná litina EN-GJS-400-15 (GGG-40)
- › Disk: korozi-vzdorná ocel 1.4308 (19% Cr, 10% Ni)
- › Čep: korozi-vzdorná ocel 1.4057 (17% Cr)
- › Spojovací šrouby víka: korozi-vzdorná ocel A4 dle ISO 3506
- › Ložisko čepu: bronz
- › Těsnění na disku: antibakteriální pryž NBR
- › Páka: korozi-vzdorná ocel 1.4308 (19% Cr, 10% Ni) (Typ 011, 041, 021, 051)
- › Ochranný kryt páky: korozi-vzdorná ocel 1.4541 (18% Cr, 10% Ni) (Typ 021, 051)

Ochrana proti korozi

- › Těžká protikorozi povrchová ochrana v kvalitě GSK.
- › Litinové díly vně i uvnitř chráněny epoxidovým povrstvením (odstín RAL 5005).

Montáž a údržba

- › Dle návodu na montáž, provoz a údržbu KAT-B 1547.
- › Montujte do vodorovného nebo svislého potrubí tak, aby směr proudění byl shodný s předlitou šipkou na víku. Montáž do svislého potrubí je možná pouze v případech, že médium proudí směrem vzhůru. Při montáži do vodorovného potrubí montujte klapku víkem nahoru. Pokud je klapka osazena pákou a závažím, je nutné, aby bylo v uzavřeném stavu rameno páky v horizontální poloze (viz. obrázek na další straně). Mezi příruby armatury a potrubí je nutné vložit plochá těsnění.
- › Doporučená vzdálenost klapky od čerpadla je min. 5x DN potrubí.

Zkoušení

- › Zkoušeno vodou dle EN 12266-1, stupeň netěsnosti A.



Použití

- › Jednosměrná armatura, která automaticky brání zpětnému proudění pracovního média.

Určení

- › Neagresivní kapaliny, užitková a odpadní voda při dovolené pracovní teplotě do 50 °C
- › Doporučená průtočná rychlost:
 - 1,5 – 4,0 m/s pro horizontální instalace
 - 2,0 – 4,0 m/s pro vertikální instalace
- › Pracovní přetlak:
 - max. 1,0 MPa (PN 10)
 - max. 1,6 MPa (PN 16)

Na poptávku

- › Disk: korozi-vzdorná ocel 1.4408 (19% Cr, 11% Ni, 2% Mo)

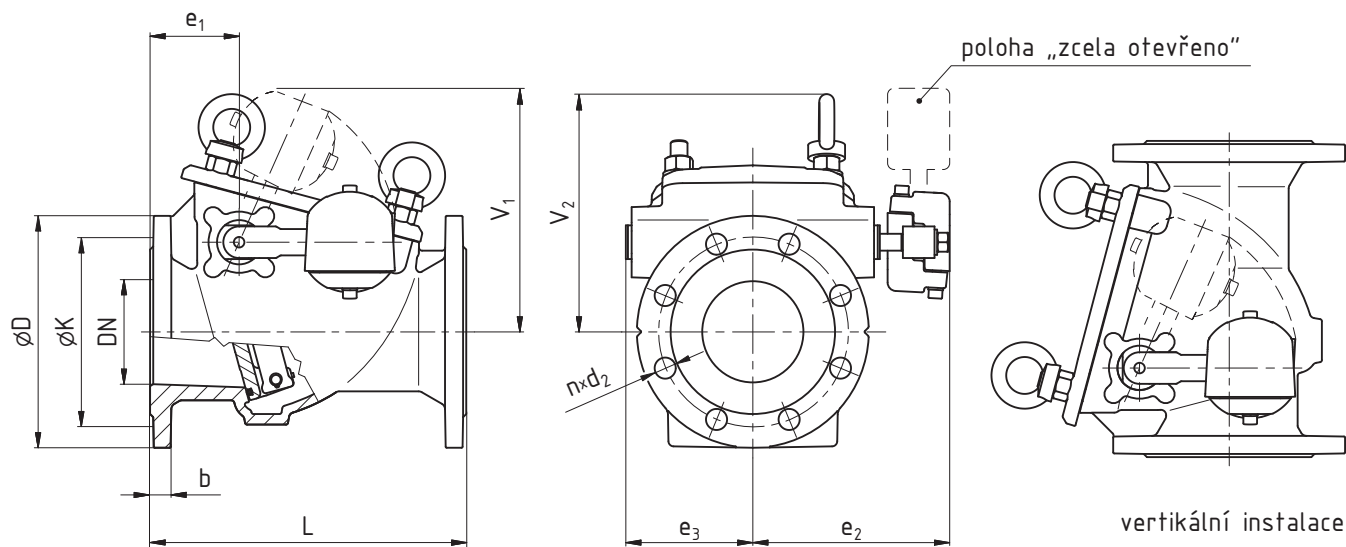
Upozornění

- › **Klapka není uzavírací armatura!**
- › **Klapka není vhodná pro pracovní média s obsahem abrazivních částic a pro média, která obsahují pevné částice, jež by mohly omezit volný pohyb disku (provazce, textilie, aj.)**

STANDARDNÍ NABÍDKA

LIMU-STOP®	Provedení	PN	Jmenovitá světlost DN									
			50	65	80	100	125	150	200	250	300	
Typ 001	standardní	16	■	■	■	■	■	■	■	■	■	■
Typ 031		10	■	■	■	■	■	■	■	■	■	■
Typ 011	s pákou a závažím	16	■	■	■	■	■	■	■	■	■	■
Typ 041		10	■	■	■	■	■	■	■	■	■	■
Typ 021	s pákou a závažím a ochranným krytem	16	■	■	■	■	■	■	■	■	■	■
Typ 051		10	■	■	■	■	■	■	■	■	■	■

Příklad objednávky: LIMU-STOP Typ 011 PN 16 DN 250



ROZMĚRY [mm]										
Jmenovitá světlost	DN	50	65	80	100	125	150	200	250	300
Stavební délka	L	200	240	260	300	350	400	500	600	700
Konstrukční rozměry	V₁	145	175	205	232	300	340	455	540	635
	V₂	120	145	215	230	275	295	375	420	455
	e₁	65	75	78	85	102	112	118	138	160
	e₂	148	162	180	190	233	250	283	345	378
	e₃	90	105	112	122	138	155	188	230	264
Připojovací rozměry PN 10	b							20	22	24,5
	D							340	405	460
	K	volte klapku PN 16 (shodné příp. rozměry)						295	350	400
	d₂							23	23	23
	počet n							8	12	12
šroub							M20	M20	M20	
Připojovací rozměry PN 16	b	16	16	16	19	19	19	20	22	24,5
	D	165	185	200	220	250	285	340	405	460
	K	125	145	160	180	210	240	295	355	410
	d₂	19	19	19	19	19	23	23	28	28
	počet n	4	4	8	8	8	8	12	12	12
	šroub	M16	M16	M16	M16	M16	M20	M20	M24	M24
Hmotnost [kg]	Typ 001	11,5	16,5	20,0	26,5	44,0	56,0	106,0	167,0	235,0
	Typ 031									
	Typ 011	13,0	18,5	23,0	29,5	50,0	62,0	113,0	179,0	247,0
	Typ 041									
	Typ 021	14,5	20,0	25,0	31,5	53,0	65,0	117,0	186,0	255,0
	Typ 051									