

Montážní vložka typu F2, PA (DN 50 – 1000) PN 10, 16

Vlastnosti

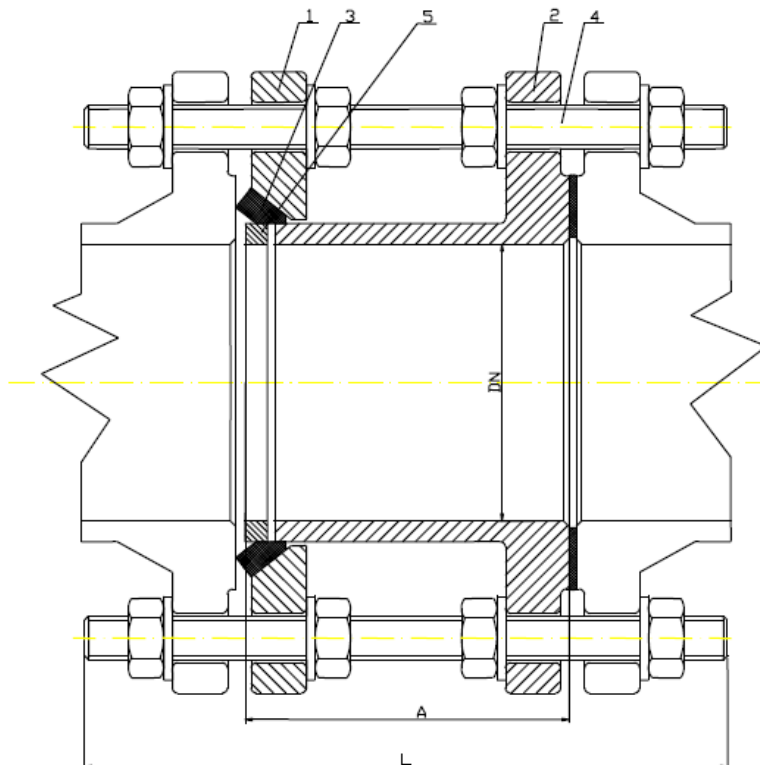
- jednoduchá montáž a demontáž
- kompenzace menších délkových či osových vychýlení
- absorpce osových sil

Technická data

- pro pitnou vodu do 70°C
- příruby PN 10/16 dle PN-EN 1092-1
- pracovní tlak 10-16bar
- testováno na 1,6-násobek pracovního tlaku

Materiály

- tělo, příruby – steel St3S
- těsnění – EPDM
- šrouby, matky – pozinek či nerez
- povrchová úprava – modrý epoxid, min 250 µm, hygienický atest ČR



PN 10

DN	A	Expansion	L	Bolts Qty.	Thread	Weight [kg]
50	100	8	180	4	M 16	6
65	100	8	180	4	M 16	7,5
80	100	8	180	8	M 16	9
100	100	8	180	8	M 16	13
125	100	8	180	8	M 16	17
150	100	10	195	8	M 20	21
200	100	10	195	8	M 20	29
250	110	10	215	12	M 20	38
300	110	10	215	12	M 24	46
350	120	10	215	16	M 24	57
400	120	10	230	16	M 24	72
450	120	10	230	20	M 27	80
500	120	10	230	20	M 30	90
600	120	10	240	20	M 33	120
700	130	12	250	24	M 33	155
800	130	12	280	24	M 36	200
900	150	12	280	28	M 36	246
1000	150	12	290	28	M 39	294

PN 16

DN	A	expansion	L	Bolts Qty.	Thread	Weight [kg]
50	100	8	180	4	M 16	6
65	100	8	180	4	M 16	7,5
80	100	8	180	8	M 16	9
100	100	8	180	8	M 16	13
125	100	10	180	8	M 16	17
150	100	10	195	8	M 20	21
200	100	10	195	12	M 20	29
250	120	10	225	12	M 20	44
300	120	10	225	12	M 24	55
350	130	10	225	16	M 24	77
400	130	10	250	16	M 24	98
450	130	10	250	20	M 27	122
500	150	10	250	20	M 30	156
600	150	12	285	20	M 33	222
700	160	12	300	24	M 33	236
800	175	12	300	24	M 36	304
900	175	12	330	28	M 36	350
1000	175	12	340	28	M 39	462

A=stavební délka, L=celková délka vč. šroubů