


PN 10, 16
DN 40 ... 300

Popis

- › Měkkotěsnicí zpětná klapka se šikmým sedlem.
- › Velký stupeň otevření (více než 90 % průtočné plochy).
- › Dvojnásobná životnost disku díky konstrukci, která umožňuje jeho oboustranné použití.
- › S čistící zátkou nebo s vnitřním obtokem pro vyrovnání tlaků před a za diskem.
- › Vysoce kvalitní použité materiály zabezpečují zvlášť vysokou odolnost proti pracovnímu médiu.
- › Víko umožňuje čištění a snadnou výměnu disku bez nutnosti demontáže z potrubí.
- › Volné zavěšení disku snižuje jeho odpor při otevírání/zavírání.
- › Konstrukce disku předchází vzniku inkrustace.

Ovládání

- › Samočinné.

Připojovací parametry

- › Dle EN 1092-2 s přírubami typ 21, tvar B.
- › Stavební délka dle EN 558 řada 48 (dříve F6)
- › Připojení čistící zátka se závitem G ¾ dle ISO 228-1.

Materiály hlavních dílů

- › Těleso, víko, disk: tvárná litina EN-GJS-400-15 (GGG-40)
- › Disk: celopogumován antibakteriální pryží EPDM
- › Spojovací šrouby víka: korozivzdorná ocel A2 dle ISO 3506
- › Čistící zátka, obtokový ventil: mosaz
- › Těsnění: pryž NBR

Ochrana proti korozi

- › Těžká protikorozi povrchová ochrana v kvalitě GSK.
- › Litinové díly vně i uvnitř chráněny epoxidovým povrstvením (odstín RAL 5005).

Montáž a údržba

- › Dle návodu na montáž, provoz a údržbu KAT-B 1544.
- › Montujte do vodorovného nebo svislého potrubí tak, aby směr proudění byl shodný s předlitou šipkou na tělese. Montáž do svislého potrubí je možná pouze v případech, že médium proudí směrem vzhůru. Při montáži do vodorovného potrubí montujte klapku víkem nahoru. Mezi příruby armatury a potrubí je nutné vložit plochá těsnění.
- › Vnitřní netěsnost v důsledku poškození pryžových těsnících ploch disku lze odstranit tak, že po demontáži víka, vyjmete disk ze závěsu v tělese, otočíte jej o 180 ° a vložíte zpět do původní pozice.
- › Doporučená vzdálenost klapky od čerpadla je min. 5x DN potrubí.

Zkoušení

- › Zkoušeno vodou dle EN 12266-1, stupeň netěsnosti A.
- › Zkoušeno vodou dle EN 1074-3.



Použití

- › Jednosměrná armatura, která automaticky brání zpětnému proudění pracovního média.

Určení

- › Pitná, surová a odpadní voda při dovolené pracovní teplotě do 50 °C
- › Neagresivní kapaliny, užitková a odpadní voda při dovolené pracovní teplotě do 80 °C
- › Doporučená průtočná rychlost:
 - 1,5 – 4,0 m/s pro horizontální instalace
 - 2,0 – 4,0 m/s pro vertikální instalace
- › Pracovní přetlak:
 - max. 1,0 MPa (PN 10)
 - max. 1,6 MPa (PN 16)

Na poptávku

- › Se zvedacím zařízením disku

Upozornění

- › **Klapka není uzavírací armatura!**
- › **Klapka není vhodná pro pracovní média s obsahem abrazivních částic a pro média, která obsahují pevné částice, jež by mohly omezit volný pohyb disku (provazce, textilie, aj.)**

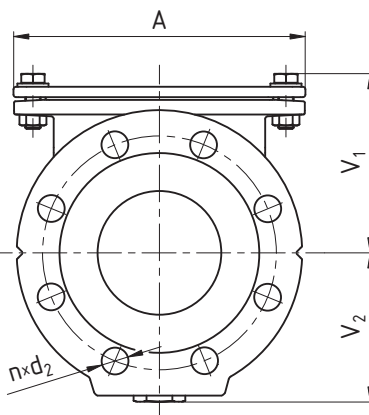
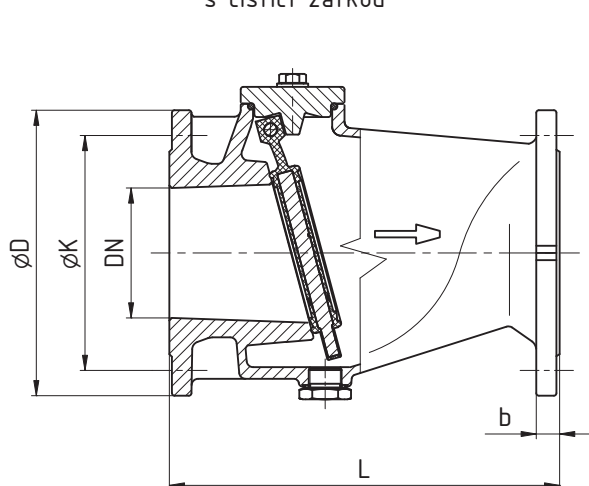
STANDARDNÍ NABÍDKA

RETO-STOP	Provedení	PN	Jmenovitá světlost DN										
			40	50	65	80	100	125	150	200	250	300	
Typ 101	s čistící zátkou	16	■	■	■	■	■	■	■	■	■	■	■
Typ 121		10								■	■	■	
Typ 102	s vnitřním obtokem	16	■	■	■	■	■	■	■	■	■	■	■
Typ 122		10								■	■	■	

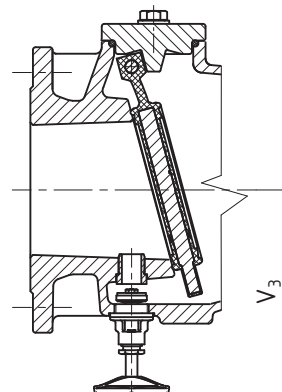
Příklad objednávky: RETO-STOP Typ 101 DN 100



Typ 101, 121
s čisticí zátkou



Typ 102, 122
s vnitřním obtokem



ROZMĚRY [mm]

Jmenovitá světlost	DN	40	50	65	80	100	125	150	200	250	300
Stavební délka	L	180	200	240	260	300	350	400	500	600	700
Konstrukční rozměry	A	145	160	185	200	225	310	340	400	490	550
	V_1	90	95	115	125	138	173	193	237	291	336
	V_2	75	82	90	100	113	138	148	185	210	235
	V_3	125	130	140	145	160	182	205	245	270	295
Připojovací rozměry PN 10	b								20	22	24,5
	D								340	400	455
	K								295	350	400
	d_2	volte klapku PN 16 (shodné příp. rozměry)							23	23	23
	počet n šroub								8	12	12
Připojovací rozměry PN 16	b	19	19	19	19	19	19	19	20	22	24,5
	D	150	165	185	200	220	250	285	340	400	455
	K	110	125	145	160	180	210	240	295	355	410
	d_2	19	19	19	19	19	19	23	23	28	28
	počet n šroub	4	4	4	8	8	8	8	12	12	12
Hmotnost [kg]		8	10	13,5	16	21	35	46	81	131	176

DIAGRAM ZÁVISLOSTI ZTRÁTOVÉHO SOUČÍNELE NA PRŮTOČNÉ RYCHLOSTI

