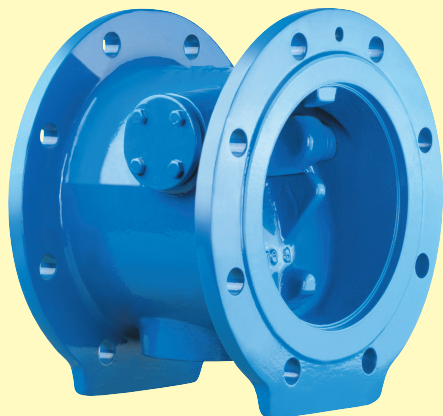


SKR Zpětná klapka se šikmým sedlem PN 10 a PN 16

připojení přírubové

JIHOMORAVSKÁ ARMATURKA **JMA**
spol.s r.o.



Z tvárné litiny.
2x excentricky uložená klapka se během dráhy volně naklápí a přizpůsobuje se tak proudění provozní tekutiny. Stavební délka řada 14 EN 558-1. Zpětná klapka SKR vyhovuje ustanovením EN 12334.

NABÍDKA

SKR	PN	Provedení	Jmenovitá světlost DN											
			200	250	300	350	400	450	500	600	700	800	900	1000
Typ 101	PN 10	standard	■	■	■	■	■	■	■	■	■	■	■	■
Typ 111	PN 10	s tlumičem	■	■	■	■	■	■	■	■	■	■	■	■
Typ 102	PN 16	standard	■	■	■	■	■	■	■	■	■	■	■	■
Typ 112	PN 16	s tlumičem	■	■	■	■	■	■	■	■	■	■	■	■

Příklad objednávky: SKR typ 101 DN 500

POPIS

Určení

Pro vodu, odpadní vodu a neagresivní kapaliny při dovolené pracovní teplotě do 50 °C.

Nevhodná pro kapaliny s obsahem částic omezujících volný pohyb klapky (jako provazce, textilie, dlouhé předměty ...).

Dovolený pracovní přetlak:

Typ 101 a typ 111 max. 1,0 MPa,
typ 102 a typ 112 max. 1,6 MPa.

Použití

Jednosměrná armatura, brání zpětnému proudění provozní tekutiny. Uzavírání je rychlé, typ 111 a typ 112 (s tlumičem) je i nehlukný, tlumí posledních 10 % dráhy klapky před dosednutím sedel.

Připojovací rozměry

Podle EN 1092-2, příruby typ 21, tvar B. Rozměry viz tabulka na další straně.

Materiály hlavních dílů

Těleso a klapka je z tvárné litiny, čepy klapky nerez 13 %Cr, ložiska bronzová, těsnicí plochy v tělese i na klapce s návarem niklu.

Ochrana proti korozi

Vně i uvnitř 2x nátěr epoxidovým lakem - odstín modrý.

Ovládání

Pracuje samočinně.

Montáž a údržba

Montujte do vodorovného potrubí tak, aby směr proudění byl shodný s předlitou šipkou na tělese, čepy klapky musí být vodorovně. Mezi příruby SKR a příruby potrubí vložte ploché těsnění, doplňte šrouby, podložky a matice. Matice rovnoměrně a postupně do kříže dotáhněte.

Zkoušení

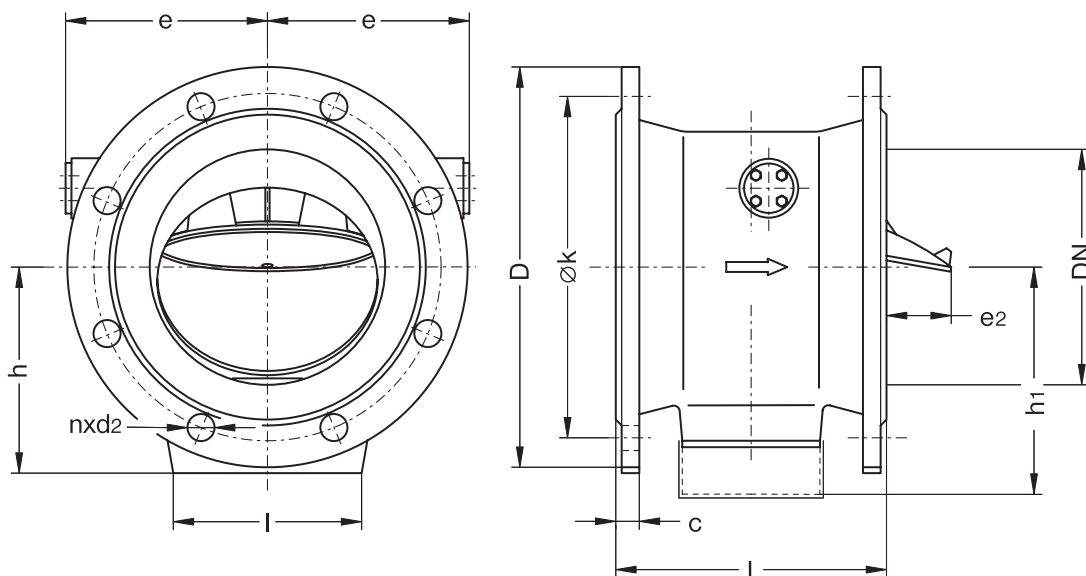
Zkoušeno vodou dle EN 12266-1, stupeň netěsnosti D.

Po dohodě jsou možné úpravy

SKR s přípravou pro tlumič, s mechanickým nebo elektrickým ukazatelem polohy klapky, s vnitřním pogumováním, s připojovacími rozměry PN 25, ...

SKR Zpětná klapka se šikmým sedlem PN 10 a PN 16

ROZMĚRY (mm)



Jmenovitá světlost	DN	200	250	300	350	400	450	500	600	700	800	900	1000
Stavební délka	L	230	250	270	290	310	330	350	390	430	470	510	550
Konstrukční rozměry	e	145	170	200	225	270	300	325	385	450	500	565	630
	e2	55	75	100	135	150	190	210	265	320	380	420	470
	h pro PN 10	175	205	232	265	295	312	340	395	455	525	565	620
	h pro PN 16	245	270	340	370	420	460	500	585	650	750	855	890
	h1 ¹⁾	245	270	340	370	420	460	500	585	650	750	855	890
	l	160	180	200	225	250	250	300	330	400	450	550	600
Připojovací rozměry PN 10	c	20	22	24,5	24,5	24,5	25,5	26,5	30	32,5	35	37,5	40
	D	340	400	455	505	565	615	670	780	895	1015	1115	1230
	d ₂	23	23	23	23	28	28	28	31	31	34	34	37
	k	295	350	400	460	515	565	620	725	840	950	1050	1160
	počet děr n	8	12	12	16	16	20	20	20	24	24	28	28
	šroub	M20	M20	M20	M20	M24	M24	M24	M24	M27	M27	M30	M30
Připojovací rozměry PN 16	c	20	22	24,5	26,5	28	30	31,5	36	39,5	43	46,5	50
	D	340	400	460	520	580	640	715	840	910	1025	1125	1255
	d ₂	23	28	28	28	31	31	34	37	37	41	41	44
	k	295	355	410	470	525	585	650	770	840	950	1050	1170
	počet děr n	12	12	12	16	16	20	20	20	24	24	28	28
	šroub	M20	M24	M24	M24	M27	M27	M30	M33	M33	M36	M36	M39
Hmotnost (kg)	typ 101	40	65	83	118	145	190	220	315	420	640	910	1150
	typ 102	40	65	83	118	145	210	250	365	470	750	980	1250
	typ 111	43,5	68,5	92	127	160	205	244	350	468	704	984	1235
	typ 112	43,5	68,5	92	127	160	225	274	400	518	814	1054	1335

¹⁾ Minimální vzdálenost od pevné překážky nutná pro montáž / demontáž tlumiče.

ZPĚTNÉ KLAPKY

8

KAT 15 10-A díl 1, vydání 1.

Kontakt: Jihomoravská armaturka spol. s r. o.
 Lipová alej 3087/1 Tel.: 518 318 111
 P.O. Box 123 Fax: 518 354 003
 695 01 Hodonín e-mail: sales@jmahod.cz
 Česká republika http: //www.jmahod.cz

