

TOP-STOP Zpětný ventil membránový PN 16 a PN 10

připojení přírubové

JIHOMORAVSKÁ ARMATURKA

spol.s r.o.



Ze šedé litiny.
Stavební délka řada 48 EN 558-1.
Možnost volby: Membrána z pryže NBR
nebo EPDM.
Na vtoku i výtoku je zátka s G závitem.

NABÍDKA

TOP-STOP	Jmenovitý tlak	Membrána	Jmenovitá světllost DN													
			40	50	65	80	100	125	150	200	250	300	350	400	450	
Typ 101	PN 16	pryž NBR	■	■	■	■	■	■	■	■	■	■	■			
Typ 102	PN 16	pryž EPDM	■	■	■	■	■	■	■	■	■	■	■			
Typ 103	PN 10	pryž NBR									■	■	■	■	■	
Typ 104	PN 10	pryž EPDM									■	■	■	■	■	

Příklad objednávky: TOP-STOP typ 101 DN 100

POPIS

Určení

Pro vodu a neagresivní kapaliny.
Dovolená pracovní teplota do 50 °C.
Dovolený pracovní přetlak:
Typ 101 a typ 102 max. 1,6 MPa,
typ 103 a typ 104 max. 1,0 MPa.

Použití

Brání zpětnému proudění provozní tekutiny. Pracuje nehlukně. Membrána je odolná vodě, aromatickým uhlovodíkům a jejich derivátům, nevadí přítomnost sloučenin mědi. Pokud nemáte dostatek informací pro výběr vhodné membrány z nabídky, uveďte druh, teplotu a koncentraci provozní tekutiny do objednávky. Typ výrobku upřesníme po dohodě.

Upozornění

Zpětný ventil membránový nemá volný průtok. V průtoku je vnitřní těleso a proto jsou i vyšší tlakové ztráty.

Připojovací rozměry

Podle EN 1092-2, příruby typ 21, tvar B. Zátka mají G závit podle ISO 228-1. Rozměry viz tabulka na další straně.

Materiály hlavních dílů

Vtok, výtok a vnitřní těleso šedá litina, membrána pryž NBR nebo EPDM. Šrouby, podložky, matice a vodící svorník nerez, zátka mosazná s měděným těsněním.

Ochrana proti korozi

Těžká povrchová ochrana. Vnitřní těleso vně, ostatní kovové díly vně i uvnitř eoxidový nástřik – odstín modrý.

Ovládání

Pracuje samočinně.

Montáž a údržba

Montujte tak, aby směr proudění byl shodný s předlitou šípkou na vtoku. Mezi příruby TOP-STOP a příruby potrubí vložte ploché těsnění, doplňte šrouby, podložky a matice. Matice rovnoměrně a postupně do kříže dotáhněte.

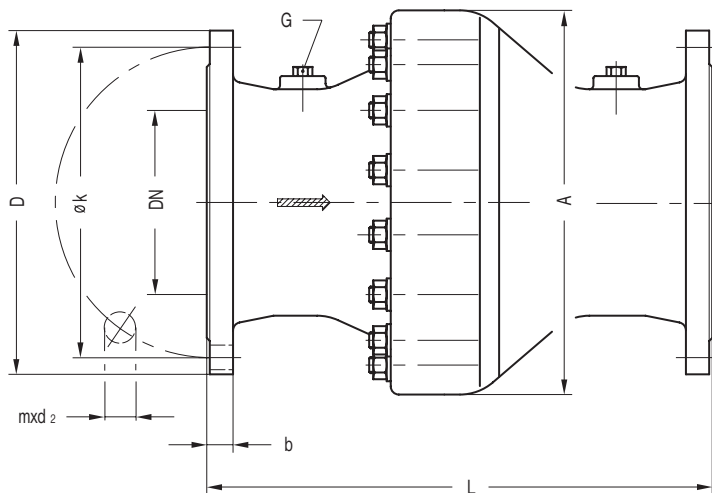
Zkoušení

Zkoušeno vodou dle DIN 3230 díl 4.

Po dohodě jsou možné úpravy.

UNIMOS CR

ROZMĚRY (mm)



Jmenovitá světlost	DN	40	50	65	80	100	125	150	200	250	300	350	400
Stavební délka	L	180	200	240	260	300	350	400	500	600	700	800	900
Konstrukční rozměry	A	150	175	220	220	292	292	292	374	446	550	645	720
	G	3/8"	3/8"	3/8"	3/8"	3/8"	3/8"	3/8"	3/8"	1/2"	1/2"	3/4"	3/4"
Připojovací rozměry PN 10	b								26	28	28	30	32
	D								340	400	455	505	565
	d ₂								23	23	23	23	28
	k								295	350	400	460	515
	počet děr n šroub								8	12	12	16	16
Připojovací rozměry PN 16	b	18	20	20	22	24	26	26	30	32	32		
	D	150	165	185	200	220	250	285	340	400	455		
	d ₂	19	19	19	19	19	19	23	23	28	28		
	k	110	125	145	160	180	210	240	295	355	410		
	počet děr n šroub	4	4	4	8	8	8	8	12	12	12		
Hmotnost (kg)		9	13	18	22	34	42	46	84	127	208	280	390

Prodejce: Jihomoravská armaturka spol. s r. o.

Lipová alej 3087/1

P.O. Box 123

695 01 Hodonín

Česká republika

Tel.: 518 318 111

Fax: 518 354 003

e-mail: sales@jmahod.cz

http: www.jmahod.cz

Podnik:

VAG-
Armaturen
GmbHBopp & Reuther
Group