

BETA-Z Uzavírací šoupátko PN 16

s měkkotěsnicím klínem - na vodovodní přípojky, připojení vnitřní závit / vnitřní závit

JIHOMORAVSKÁ ARMATURKA **JMA**
spol. s r.o.



Vřeteno točivé nestoupající se závitem uvnitř šoupátkové komory.

U DN 25 a DN 32 je těleso z tvárné litiny nebo z mosazi, víko je mosazné.

U DN 40 a DN 50 je těleso z tvárné litiny, víko je mosazné.

NABÍDKA

BETA-Z	Materiál	Jmenovitá světlost DN					
		20	25	32	40	50	65
Typ 001	tvárná litina		■	■	■	■	
Typ 002	mosaz		■	■			

Příklad objednávky: BETA-Z typ 001 DN 32

POPIS

Určení

Pro trvalý styk s pitnou a surovou vodou při dovolené pracovní teplotě do 50 °C. Dovolенý pracovní přetlak max. 1,6 MPa.

Použití

Obousměrné uzavírací šoupátko na vodovodní přípojky a potrubní rozvody s neagresivní vodou.

Připojovací rozměry

Nátrubky mají vnitřní G závit podle ISO 228-1. Rozměry viz tabulka na další straně.

Materiály hlavních dílů

Typ 001 má těleso z tvárné litiny, typ 002 z mosazi. Víko a klín je mosazné. Těsnicí plochy klínu pryž EPDM. Vřeteno pro typ 001 nerez 13 %Cr, pro typ 002 mosaz. Spojení tělesa s víkem a vřeteno je utěsněno s použitím pryže EPDM.

Ochrana proti korozi

Typ 001 u DN 25 a DN 32 těžká povrchová ochrana. Litinové díly vně i uvnitř a mosazné víko vně epoxidový nástržik - odstín modrý. U DN 40 a DN 50 je víko bez nátěru.

Typ 002 bez nátěru - odstín přírodní barva mosazi.

Ovládání

Ventilovým klíčem, ručním kolem, nebo pomocí zemní soupravy. Uzávěr zavírá, otáčíme-li ovládacím koncem doprava.

Montáž a údržba

K zabudování v exteriéru, interiéru, do šachty nebo k zakopání do země. Závitové spojení s potrubím utěsněte PTFE páskou nebo konopím. Vhodné do všech poloh s ohledem na dostupnost při ovládání.

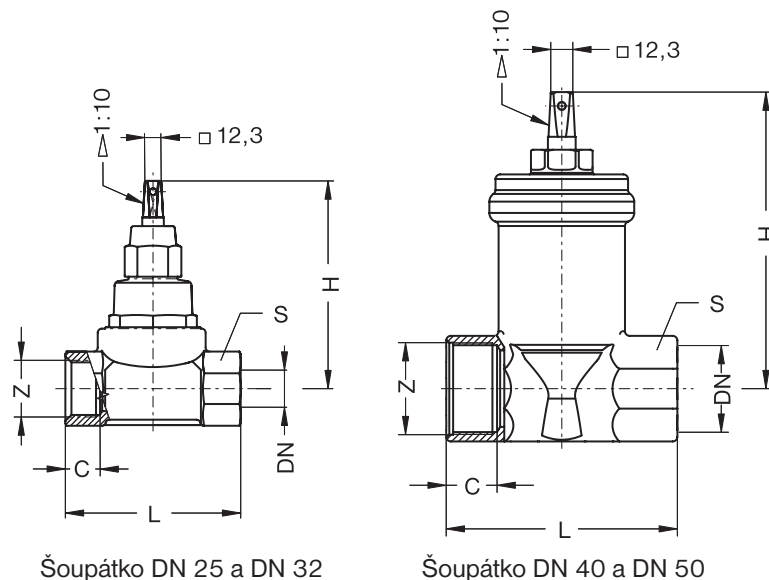
Zkoušení

Zkoušeno vodou dle EN 12266-1, stupeň netěsnosti A.

Po dohodě jsou možné úpravy.

BETA-Z Šoupátko PN 16 na vodovodní přípojky

ROZMĚRY (mm)



Šoupátko DN 25 a DN 32

Šoupátko DN 40 a DN 50

NAVRTÁVACÍ PASY, VODOVODNÍ PŘÍPOJKY

4

Jmenovitá světlost	DN	20	25	32	40	50	65
Stavební délka	L		115	130	150	150	
Konstrukční rozměry	H		154	154	227	227	
	S		46	50 55*)	70	70	
Připojovací rozměry	C		27	27	27	33	
	Z		G1"	G1 1/4"	G1 1/2"	G2"	
Počet otáček / zdvih			7,5	9	13	13	
Hmotnost (kg)	typ 001		2,4	2,5	4,7	4,3	
	typ 002		2,2	2,1			

*) U tělesa z tvárné litiny.

KAT 17 65-A díl 1, vydání 2.

Kontakt: Jihomoravská armaturka spol. s r. o.
 Lipová alej 3087/1 Tel.: 518 318 111
 P.O. Box 123 Fax: 518 354 003
 695 01 Hodonín e-mail: sales@jmahod.cz
 Česká republika http: //www.jmahod.cz

