

BETA-Zz Uzavírací šoupátko PN 16

s měkkotěsnicím klínem - na vodovodní přípojky, připojení vnitřní závit / vnější závit

JIHOMORAVSKÁ ARMATURKA **JMA**
spol. s r.o.



Vřeteno točivé nestoupající se závitem uvnitř šoupátkové komory.

Těleso je z tvárné litiny, víko z mosazi.

NAVRTÁVACÍ PASY, VODOVODNÍ PŘÍPOJKY

4

NABÍDKA

BETA-Zz	Materiál	Jmenovitá světlost DN					
		20	25	32	40	50	65
Typ 001	tvárná litina				■	■	

Příklad objednávky: BETA-Zz typ 001 DN 40

POPIS

Určení

Pro trvalý styk s pitnou a surovou vodou při dovolené pracovní teplotě do 50 °C. Dovolенý pracovní přetlak max. 1,6 MPa.

Použití

Obousměrné uzavírací šoupátko na vodovodní přípojky a potrubní rozvody s neagresivní vodou.

Připojovací rozměry

Nátrubky mají vnitřní / vnější G závit podle ISO 228-1. Rozměry viz tabulka na další straně.

Materiály hlavních dílů

Těleso je z tvárné litiny, víko a klín mosazný. Těsnící plochy klínu pryž EPDM. Vřeteno nerez 13 %Cr. Spojení tělesa s víkem a vřeteno je utěsněno s použitím pryže EPDM.

Ochrana proti korozi

Těžká povrchová ochrana. Těleso vně i uvnitř epoxidový nástřik - odstín modrý, víko bez nátěru - odstín přírodní barva mosazi.

Ovládání

Ventilovým klíčem, ručním kolem, nebo pomocí zemní soupravy. Uzávěr zavírá, otáčíme-li ovládacím koncem doprava.

Montáž a údržba

K namontování do tělesa navrtávacího pasu HOD typ 507 a typ 509, k zabudování v exteriéru, interiéru, do šachty nebo k zakopání do země. Závitové spojení s potrubím utěsněte PTFE páskou nebo konopím. Vhodné do všech poloh s ohledem na dostupnost při ovládání.

Zkoušení

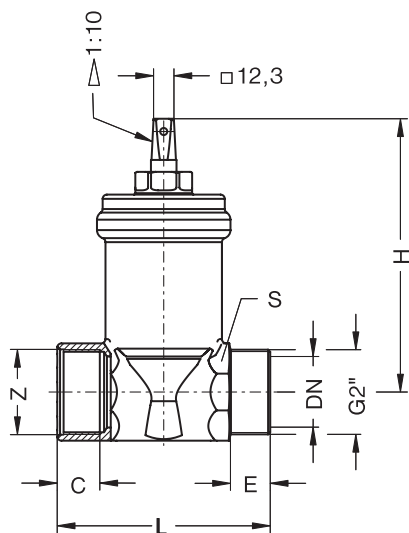
Zkoušeno vodou dle EN 12266-1, stupeň netěsnosti A.

Po dohodě jsou možné úpravy.

KAT 17 95-A díl 1, vydání 2.

BETA-Zz Šoupátko PN 16 na vodovodní přípojky

ROZMĚRY (mm)



NAVRTÁVACÍ PASY, VODOVODNÍ PŘÍPOJKY

4

Jmenovitá světlost	DN	20	25	32	40	50	65
Stavební délka	L				150	150	
Konstrukční rozměry	H				227	227	
	S				70	70	
Připojovací rozměry	C				28	33	
	E				28	28	
	Z				G1 ¹ / ₂ "	G2"	
Počet otáček / zdvih					13	13	
Hmotnost (kg)					4,6	4,2	

UNIMOS CR

KAT 17 95-A díl 1, vydání 2.

Kontakt: Jihomoravská armaturka spol. s r. o.
 Lipová alej 3087/1 Tel.: 518 318 111
 P.O. Box 123 Fax: 518 354 003
 695 01 Hodonín e-mail: sales@jmahod.cz
 Česká republika http: //www.jmahod.cz

