

# DUOJET Od a zavzdušňovací ventil PN 10, PN 16 a PN 25

připojení přírubové

JIHOMORAVSKÁ ARMATURKA **JMA**  
spol. s r.o.



Z tvárné litiny.  
Samočinný odvzdušňovací a zavzdušňovací ventil pro velké výkony.

## NABÍDKA

DUOJET	PN	Jmenovitá světlost DN										
		40	50 <sup>1)</sup>	50 <sup>2)</sup>	65	80	100	125	150	200	250	
Typ 101	PN 10										■	
Typ 102	PN 16		■			■	■		■	■		
Typ 103	PN 25			■		■	■		■	■		

<sup>1)</sup> Závít v nátrubku G1<sup>1</sup>/<sub>4</sub>". <sup>2)</sup> Závít v nátrubku G2". Příklad objednávky: DUOJET typ 102 DN 50.

## POPIS

### Určení

Pro trvalý styk s pitnou a surovou vodou při dovolené pracovní teplotě do 50 °C.

Minimální pracovní přetlak pro utěsnění odvzdušňovacích průřezů 0,03 MPa.

Dovolený pracovní přetlak vody:

Typ 101 max.1,0 MPa, typ 102 max. 1,6 MPa  
a typ 103 max. 2,5 MPa.

### Použití

Odvzdušňovací a zavzdušňovací ventil pro napájecí, rozvodná a zásobovací potrubí. Nevhodný pro znečištěné a odpadní vody.

Tři nezávislé automaticky pracující režimy:

Režim 1 - při plnění potrubí vodou probíhá odvzdušňování velkým průřezem.

Režim 2 - při vyprazdňování potrubí probíhá zavzdušňování velkým průřezem.

Režim 3 - běžné provozní odvzdušňování a zavzdušňování potrubí probíhá malým průřezem.

Při pracovním přetlaku 0,6 MPa bude u DN 50 až DN 100 odvedeno nebo přivedeno 9 m<sup>3</sup>/h vzduchu, při 1,0 MPa to bude 13 m<sup>3</sup>/h, při 1,6 MPa to bude 21 m<sup>3</sup>/h a při 2,5 MPa cca 33 m<sup>3</sup>/h.

U DN 150 a DN 200 bude při pracovním přetlaku 0,6 MPa odvedeno nebo přivedeno 25 m<sup>3</sup>/h vzduchu, při 1,0 MPa to bude 42 m<sup>3</sup>/h, při 1,6 MPa to bude 65 m<sup>3</sup>/h a při 2,5 MPa cca 98 m<sup>3</sup>/h.

Množství odvedeného a přivedeného vzduchu v režimu 1 a režimu 2 viz tabulky na další straně dole.

### Připojovací rozměry

Podle EN 1092-2, příruba typ 21, tvar B. Vnitřní G závít v nátrubku podle ISO 228-1. Rozměry viz tabulka na další straně.

### Materiály hlavních dílů

Těleso a víko tvárná litina. Plovák u DN 50 plast, u dalších DN nerez. Uzavírací zvon, vnitřní výbava, šrouby a podložky nerez. Těsnění pryž EPDM.

### Ochrana proti korozi

Těžká povrchová ochrana.  
Vně i uvnitř epoxidový nástřik - odstín modrý.

### Ovládání

Jednokomorový ventil přímo ovládaný provozní kapalinou.

### Montáž a údržba

Do exteriéru nebo do šachty, do nejvyšších míst potrubí, vždy do svislé polohy a přírubovým koncem dolů. DUOJET chraňte před zamrznutím, vlivem expanze vzduchu a zbytků vody je možné zamrznutí v malých průřezech již při plusových teplotách. Další viz NÁVOD KAT 19 12-B.

### Zkoušení

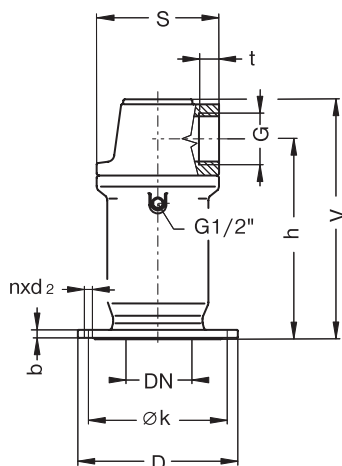
Zkoušeno vodou dle EN 12266-1, stupeň netěsnosti A.

### Po dohodě jsou možné úpravy

DUOJET pro minimální pracovní přetlak pro utěsnění odvzdušňovacích průřezů 0,01 MPa, ...

DUOJET Od a zavzdušňovací ventil PN 10, PN 16 a PN 25

**ROZMĚRY (mm)**



Jmenovitá světlost	DN	40	50	50	65	80	100	125	150	200	250
Konstrukční rozměry	G		G1 <sup>1</sup> / <sub>4</sub> "	G2"		G2"	G2 <sup>1</sup> / <sub>2</sub> "		G4"	G4"	
	h		240	282		282	317		423	423	
	S		160	185		185	205		260	260	
	t		20	25		25	30		40	40	
	V		280	340		340	380		510	510	
Připojovací rozměry PN 10	b									20	
	D									340	
	d <sub>2</sub>									23	
	k									295	
	počet děr n									8	
	šroub									M20	
Připojovací rozměry PN 16	b		19			19	19		19	20	
	D		165			200	220		285	340	
	d <sub>2</sub>		19			19	19		23	23	
	k		125			160	180		240	295	
	počet děr n		4			8	8		8	12	
	šroub		M16			M16	M16		M20	M20	
Připojovací rozměry PN 25	b			19		19	19		20	22	
	D			165		200	235		300	360	
	d <sub>2</sub>			19		19	23		28	28	
	k			125		160	190		250	310	
	počet děr n			4		8	8		8	12	
	šroub			M16		M16	M20		M24	M24	
Hmotnost (kg)			15	25		25	28		56	75	

10

Množství odvedeného vzduchu v m<sup>3</sup>/h a jeho výstupní rychlost.

Režim 1		Pracovní přetlak vzduchu (MPa abs)								
		0,105	0,11	0,12	0,13	0,14	0,15	0,16	0,17	0,19 a vyšší
Jmenovitá světlost	DN 50 <sup>1)</sup>	30	202	345	431	461	490	547	576	634
	DN 50 <sup>2)</sup>	30	461	720	863	950	1037	1123	1224	1283
	DN 80	30	576	835	1037	1152	1238	1354	1469	1541
	DN 100	30	922	1469	1728	1915	2074	2246	2390	2564
	DN 150, DN 200	30	2304	3629	4349	4781	5155	5587	5976	6480
Výstup. rychl. vzduchu	m/s	20	85	170	200	230	250	270	285	310

Množství přivedeného vzduchu v m<sup>3</sup>/h.

Režim 2		Pracovní přetlak vzduchu (MPa abs)					
		0,096	0,09	0,08	0,07	0,06	0,05 a nižší
Jmenovitá světlost	DN 50 <sup>1)</sup>	30	230	317	403	490	518
	DN 50 <sup>2)</sup>	30	432	633	835	1008	1094
	DN 80	30	576	777	1008	1238	1325
	DN 100	30	864	1267	1584	1958	2160
	DN 150, DN 200	30	2304	3370	4176	5060	5500

<sup>1)</sup> Závit v nátrubku G1<sup>1</sup>/<sub>4</sub>". <sup>2)</sup> Závit v nátrubku G2".

KAT 19 12-A díl 1, vydání 2.

Kontakt: Jihomoravská armaturka spol. s r. o.  
 Lipová alej 3087/1 Tel.: 518 318 111  
 P.O. Box 123 Fax: 518 354 003  
 695 01 Hodonín e-mail: sales@jmahod.cz  
 Česká republika http://www.jmahod.cz

