

# HILL Plovákový odvzdušňovač PN 10

připojení přírubové

JIHOMORAVSKÁ ARMATURKA **JMA**  
spol. s r.o.



Ze šedé litiny.  
Samočinný odvzdušňovací a zavzdušňovací ventil  
s plovoucí gumovou koulí.

## NABÍDKA

HILL	Ochrana proti korozi	Jmenovitá světlost DN							
		40	50	65	80	100	125	150	200
Typ 002	epoxidový nástřik		■		■				

Příklad objednávky: HILL typ 002 DN 50

## POPIS

### Určení

Pro trvalý styk s pitnou a surovou vodou při dovolené pracovní teplotě do 50 °C a pracovním přetlaku max. 1,0 MPa.

### Použití

Automaticky pracující jednokomorový odvzdušňovací a zavzdušňovací ventil. Bezpečně odvedené množství vzduchu je max. 0,14 m<sup>3</sup>/hod.

### Připojovací rozměry

Podle EN 1092-2, příruba typ 21, tvar B. Rozměry viz tabulka na další straně.

### Materiály hlavních dílů

Těleso šedá litina, kotouč polypropylen, koule pryžová, šroub (tryska) je mosazný.

### Ochrana proti korozi

Vně i uvnitř epoxidový nástřik - odstín modrý.

### Ovládání

HILL nemá ovládání.

### Montáž a údržba

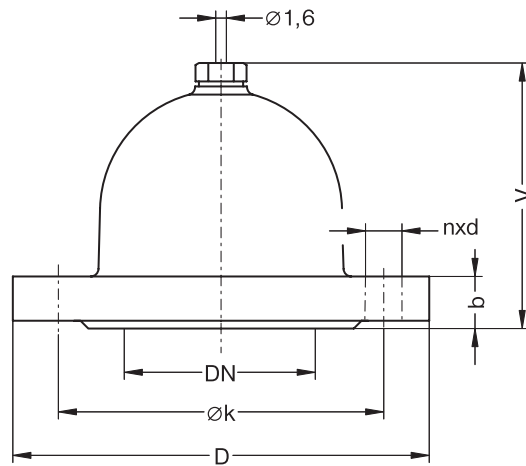
Montujte šroubem s otvorem nahoru. Vždy do míst s očekávaným výskytem vzduchu (na nejvyšší místa trasy potrubí, víka uzavřených nádob...). Po čas života plovákového odvzdušňovače nelze vyloučit potřebu vyčistit otvor ve šroubu, funkční část má  $\varnothing 1,6$ . K pročištění postačí jehla nebo tvrdý drát menší  $\varnothing 1,6$ .

### Zkoušení

Zkoušeno vodou dle EN 12266-1, stupeň netěsnosti A.

Po dohodě jsou možné úpravy.

## ROZMĚRY (mm)



Jmenovitá světlost	DN	40	50	65	80	100	125	150	200
Konstrukční rozměry	V		100		102				
Připojovací rozměry	b		20		22				
	D		165		200				
	d		19		19				
	k		125		160				
	počet děr n		4		8				
	šroub		M16		M16				
Hmotnost (kg)			4,0		5,0				

VENTILY ODVZDUŠŇOVACÍ A JINÉ

10

KAT 19 60-A díl 1, vydání 2.

Kontakt: Jihomoravská armaturka spol. s r. o.  
 Lipová alej 3087/1    Tel.: 518 318 111  
 P.O. Box 123        Fax: 518 354 003  
 695 01 Hodonín     e-mail: sales@jmahod.cz  
 Česká republika    http: //www.jmahod.cz

