

HILL Plovákový odvzdušňovač PN 10

připojení vnitřním závitem

JIHOMORAVSKÁ ARMATURKA **JMA**
spol. s r.o.



Ze šedé litiny.
Samočinný odvzdušňovací a zavzdušňovací ventil
s plovoucí gumovou koulí.

NABÍDKA

HILL	Ochrana proti korozi	Závít v nátrubku	Jmenovitá světlost DN						
			15	20	25	32	40	50	65
Typ 001	epoxidový nástřik	G1"			■				

Příklad objednávky: HILL typ 001 DN 25

POPIS

Určení

Pro trvalý styk s pitnou a surovou vodou při dovolené pracovní teplotě do 50 °C a pracovním přetlaku max. 1,0 MPa.

Použití

Automaticky pracující jednokomorový odvzdušňovací a zavzdušňovací ventil. Bezpečně odvedené množství vzduchu je max. 0,14 m³/hod.

Připojovací rozměry

Vnitřní G závít podle ISO 228-1. Rozměry viz tabulka na další straně.

Materiály hlavních dílů

Těleso a příruba šedá litina, kotouč polypropylen, koule pryžová, šroub (tryska) je mosazný. Šrouby, podložky a matice ocelové.

Ochrana proti korozi

Vně i uvnitř epoxidový nástřik - odstín modrý. Šrouby, podložky a matice jsou pozinkované.

Ovládání

HILL nemá ovládání.

Montáž a údržba

Montujte šroubem s otvorem nahoru. Vždy do míst s očekávaným výskytem vzduchu (na nejvyšší místa trasy potrubí, víka uzavřených nádob...). Závítové spojení s potrubím utěsněte PTFE páskou nebo konopím. Po čas života plovákového odvzdušňovače nelze vyloučit potřebu vyčistit otvor ve šroubu, funkční část má Ø1,6. K pročištění postačí jehla nebo tvrdý drát menší Ø1,6.

Zkoušení

Zkoušeno vodou dle EN 12266-1, stupeň netěsnosti A.

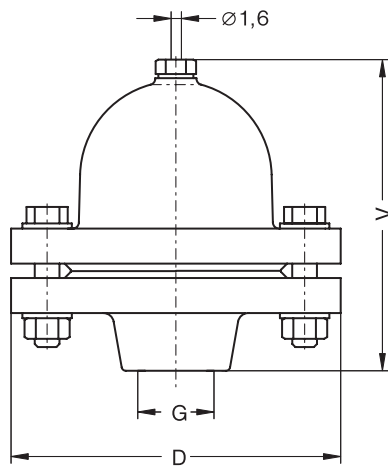
Po dohodě jsou možné úpravy

VENTILY ODVZDUŠŇOVACÍ A JINÉ

10

KAT 19 65-A díl 1, vydání 2.

ROZMĚRY (mm)



Jmenovitá světlost	DN	15	20	25	32	40	50	65
Konstrukční rozměry	V			130				
	D			165				
Připojovací rozměry	G			1"				
Hmotnost (kg)				7				

UNIMOS CR

VENTILY ODVZDUŠŇOVACÍ A JINÉ

10

KAT 19 65-A díl 1, vydání 2.

Kontakt: Jihomoravská armaturka spol. s r. o.
 Lipová alej 3087/1 Tel.: 518 318 111
 P.O. Box 123 Fax: 518 354 003
 695 01 Hodonín e-mail: sales@jmahod.cz
 Česká republika http: //www.jmahod.cz

