

HOD Navrtávací pas PN 16 bez uzávěru

s objímkou z tvárné litiny - na litinová potrubí

JIHOMORAVSKÁ ARMATURKA **JMA**
spol. s r.o.



Přednostně pro horní navrtání nezavodněného potrubí.
Je dovoleno použít vrtací nástroj max. Ø30 pro G1¹/₄“
a G1¹/₂“ a max. Ø38 pro G2“.

NAVRTÁVACÍ PASY, VODOVODNÍ PŘÍPOJKY

4

NABÍDKA

HOD	Vnitřní závit v nátrubku	Jmenovitá světlost DN										
		50	65	80	100	125	150	200	250	300	350	400
Typ 501	G1 ¹ / ₄ “			■	■		■	■				
	G1 ¹ / ₂ “			■	■		■	■				
	G2“			■	■		■	■				

Příklad objednávky: HOD typ 501 DN 80 G 2“

POPIS

Určení

Pro trvalý styk s pitnou vodou.
Do 50 °C. Max. dovolený pracovní přetlak 1,6 MPa.

Použití

Umožňuje navrtání vodovodního potrubí a následně montáž domovní přípojky.

Materiály hlavních dílů

Těleso a objímka je z tvárné litiny, šrouby, podložky a matice jsou nerezové, těsnění z pryže EPDM.

Ochrana proti korozi

Těžká povrchová ochrana. Litinové díly vně i uvnitř epoxidový nástřík - odstín modrý.

Montáž a údržba

Poloha navrtávacího pasu HOD na vodovodním potrubí není předepsána. Další viz NÁVOD KAT 18 85-B a Navrtávka potrubí - pracovní postup.

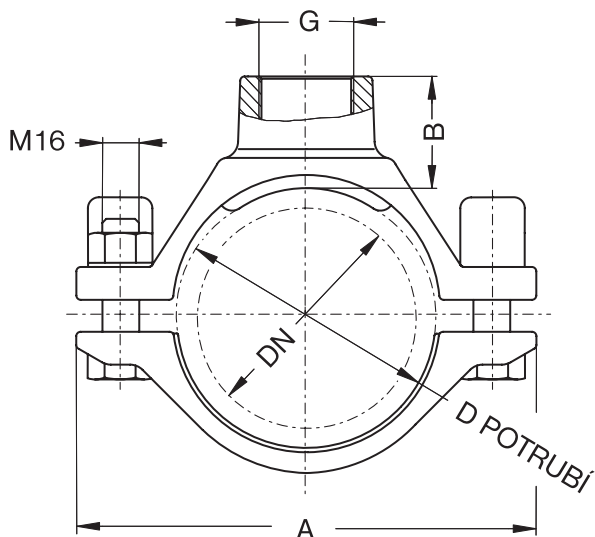
Po dohodě jsou možné úpravy.

KAT 18 85-A díl 6, vydání 2.

HOD Navrtávací pas PN 16 bez uzávěru - na litinová potrubí

ROZMĚRY (mm)

NAVRTÁVACÍ PASY, VODOVODNÍ PŘÍPOJKY



4

Navrtávací pas	Vnější průměr potrubí	G	A	B	Hmotnost (kg)
DN 80	94 až 99	G1 ¹ / ₄ "	190	51	2,6
		G1 ¹ / ₂ " , G2"			2,8
DN 100	114 až 121	G1 ¹ / ₄ "	210	51	2,8
		G1 ¹ / ₂ " , G2"			3,1
DN 150	167 až 172	G1 ¹ / ₄ "	265	51	3,2
		G1 ¹ / ₂ " , G2"			3,7
DN 200	216 až 225	G1 ¹ / ₄ "	320	51	4,2
		G1 ¹ / ₂ " , G2"			4,2

U všech DN je šířka objímky 50.

KAT 18 85-A díl 6, vydání 2.

Kontakt: Jihomoravská armaturka spol. s r. o.
 Lipová alej 3087/1 Tel.: 518 318 111
 P.O. Box 123 Fax: 518 354 003
 695 01 Hodonín e-mail: sales@jmahod.cz
 Česká republika http: //www.jmahod.cz

