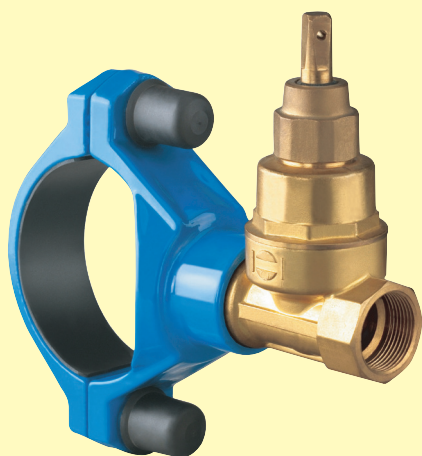


HOD Navrtávací pas PN 16 se šoupátkem

s objímkou z tvárné litiny - na litinová potrubí

JIHOMORAVSKÁ ARMATURKA **JMA**
spol. s r.o.



Přednostně pro boční navrtání zavodněného potrubí.
Je dovoleno použít vrtací nástroj max. Ø25 pro G1" a max. Ø30 pro G1 1/4".

NAVRTÁVACÍ PASY, VODOVODNÍ PŘÍPOJKY

4

NABÍDKA

HOD	Vnitřní závit v nátrubku	Jmenovitá světlost DN										
		50	65	80	100	125	150	200	250	300	350	400
Typ 511	G1"			■	■		■	■				
	G1 1/4"			■	■		■	■				

Příklad objednávky: HOD typ 511 DN 100 G1"

POPIS

Určení

Pro trvalý styk s pitnou vodou.
Do 50 °C. Max. dovolený pracovní přetlak 1,6 MPa.

Použití

Umožňuje navrtání vodovodního potrubí a následně montáž domovní přípojky. Navrtávací armatura je s uzávěrem.

Materiály hlavních dílů

Těleso a objímka je z tvárné litiny, navrtávací armatura (šoupátko) mosazná, šrouby, podložky a matice jsou nerezové, těsnění z pryže EPDM.

Ochrana proti korozi

Těžká povrchová ochrana. Litinové díly vně i uvnitř epoxidový nástrík - odstín modrý. Navrtávací armatura je bez nátěru.

Ovládání

Ventilovým klíčem pomocí zemní soupravy. Uzávěr zavře, otočíme-li ovládacím koncem 9krát doprava.

Montáž a údržba

Poloha navrtávacího pasu HOD se volí s ohledem na dostupnost při ovládní uzávěru. Další viz NÁVOD KAT 18 85-B a Navrtávka potrubí - pracovní postup.

Zkoušení

Zkoušeno vodou dle EN 12266-1, stupeň netěsnosti A.

Po dohodě jsou možné úpravy.

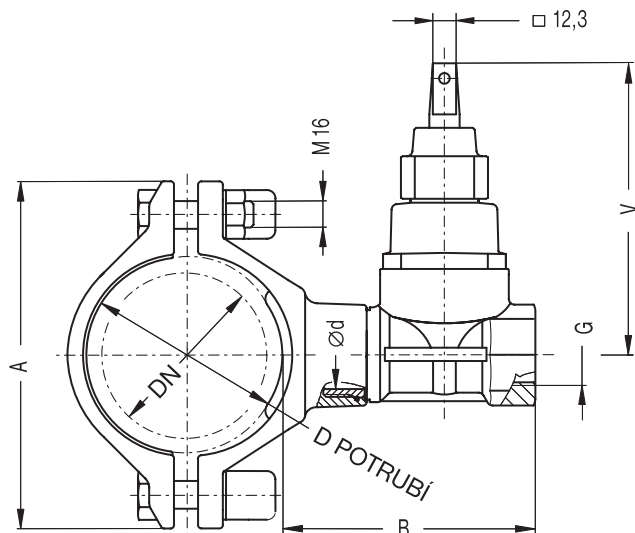
KAT 18 85-A díl 9, vydání 2.

HOD Navrtávací pas PN 16 se šoupátkem - na litinová potrubí

ROZMĚRY (mm)

NAVRTÁVACÍ PASY, VODOVODNÍ PŘÍPOJKY

4



Navrtávací pas	Vnější průměr potrubí	G	d	A	B	V	Hmotnost (kg)
DN 80	94 až 99	G1", G1 ¹ / ₄ "	32	190	155	154	4,7
DN 100	114 až 121	G1", G1 ¹ / ₄ "	32	210	155	154	4,9
DN 150	167 až 172	G1", G1 ¹ / ₄ "	32	265	155	154	5,3
DN 200	216 až 225	G1", G1 ¹ / ₄ "	32	320	155	154	6,3

U všech DN je šířka objímky 50.

UNIMOS CR

KAT 18 85-A díl 9, vydání 2.

Kontakt: Jihomoravská armaturka spol. s r. o.
 Lipová alej 3087/1 Tel.: 518 318 111
 P.O. Box 123 Fax: 518 354 003
 695 01 Hodonín e-mail: sales@jmahod.cz
 Česká republika http: //www.jmahod.cz

