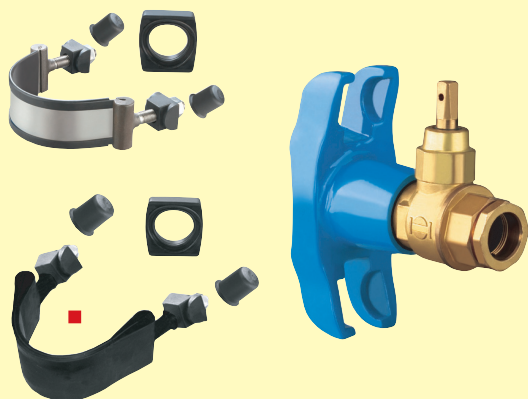


HOD Navrtávací pas PN 16 s kulovým kohoutem s koncovkou

a pogumovaným nebo plechovým nerezovým třmenem - na ocelová a litinová potrubí



JIHOMORAVSKÁ ARMATURKA **JMA**
spol. s r.o.

Přednostně pro boční navrtání zavodněného potrubí.
S koncovkou pro připojení PE, PP a PEX potrubí Ø32 (DN 25).
Objednávejte samostatně těleso navrtávacího pasu s kulovým kohoutem s koncovkou a samostatně třmen včetně těsnění.
Společné těleso pro potrubí DN 50 a DN 65 a pro DN 80 až DN 400.
Je dovoleno použít vrtací nástroj max. Ø25.
Při pochybnostech a u atypického potrubí uveďte jeho vnější průměr.
■ Značí, že třmen HOD je pogumovaný.

NAVRTÁVACÍ PASY, VODOVODNÍ PŘÍPOJKY

NABÍDKA

Těleso HOD	Koncovka pro potrubí	Jmenovitá světlost DN												
		50	65	80	100	150	150	200	250	300	350	400		
Typ 514	Ø32	■												
Třmen HOD		Na potrubí		Vnější průměr potrubí				Rozsah výroby						
Typ 709.1		DN 50		56 až 63				■						
Typ 709.2		DN 65		70 až 77				■						
Typ 709.3 ■		DN 80		88 až 100				■						
Typ 709.4 ■				98 až 110				■						
Typ 709.5		DN 100		105 až 114				■						
Typ 709.6 ■				113 až 123				■						
Typ 709.16 ■				123 až 133				■						
Typ 709.7		DN 125		130 až 139				■						
Typ 709.8 ■				137 až 150				■						
Typ 709.17 ■		DN 150		145 až 157				■						
Typ 709.9				156 až 166				■						
Typ 709.10 ■				166 až 178				■						
Typ 709.18 ■		DN 200		170 až 182				■						
Typ 709.19				185 až 198				■						
Typ 709.11 ■				216 až 228				■						
Typ 709.20 ■		DN 250		223 až 235				■						
Typ 709.12				269 až 280				■						
Typ 709.21		DN 300		275 až 287				■						
Typ 709.13				319 až 333				■						
Typ 709.22				327 až 337				■						
Typ 709.24		DN 350		352 až 364				■						
Typ 709.14				374 až 384				■						
Typ 709.23				383 až 393				■						
Typ 709.26		DN 400		402 až 412				■						
Typ 709.27				406 až 416				■						
Typ 709.15				424 až 434				■						
Typ 709.25				434 až 444				■						

Příklad objednávky: HOD typ 514 DN 150, HOD typ 709.9

POPIS

Určení

Pro trvalý styk s pitnou vodou.
Do 50 °C. Dovolенý pracovní tlak max. 1,6 MPa.

Použití

Umožňuje navrtání vodovodního potrubí a následně montáž domovní přípojky. Navrtávací armatura je s uzávěrem.

Materiály hlavních dílů

Těleso je z tvárné litiny, navrtávací armatura (kulový kohout s koncovkou) mosazná, třmen nerezový nebo pogumovaný, šrouby, podložky a matice nerezové, těsnění z pryže EPDM.

Ochrana proti korozi

Těžká povrchová ochrana.
Těleso vně i uvnitř epoxidový nástřik - odstín modrý.
Navrtávací armatura je bez nátěru.

Ovládání

Ventilovým klíčem pomocí zemní soupravy. Uzávěr zavře, pootočíme-li ovládacím koncem o 90° doprava.

Montáž a údržba

Poloha navrtávacího pasu HOD se volí s ohledem na dostupnost při ovládání uzávěru. Další viz NAVOD KAT 18 85-B a Navrtávka potrubí - pracovní postup.

Zkoušení

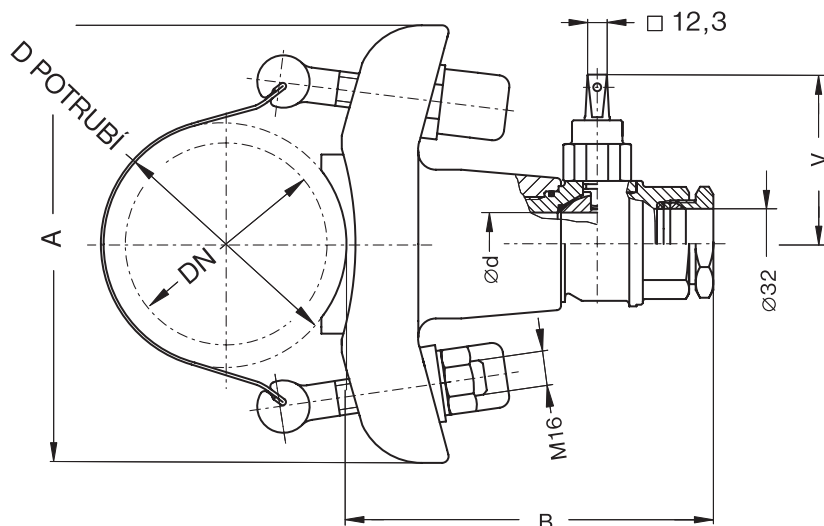
Zkoušeno vodou dle EN 12266-1, stupeň netěsnosti A.

Po dohodě jsou možné úpravy

Třmen HOD pro jiný průměr potrubí.

KAT 18 85-A díl 3, vydání 2.

ROZMĚRY (mm)



NAVRTÁVACÍ PASY, VODOVODNÍ PŘÍPOJKY

4

Navrtávací pas	Koncovka pro potrubí	d	A	B	V	Hmotnost (kg)
DN 50	Ø32	32	136	175	102	4,7
DN 65	Ø32	32	136	175	102	4,8
DN 80	Ø32	32	200	180	102	5,7
DN 100	Ø32	32	200	180	102	5,8
DN 125	Ø32	32	200	180	102	5,9
DN 150	Ø32	32	200	180	102	6,0
DN 200	Ø32	32	200	180	102	6,1
DN 250	Ø32	32	200	180	102	6,2
DN 300	Ø32	32	200	180	102	6,3
DN 350	Ø32	32	200	180	102	6,4
DN 400	Ø32	32	200	180	102	6,6

U DN 50 až DN 400 je šířka třmenu 60.

KAT 18 85-A díl 3, vydání 2.

Kontakt: Jihomoravská armaturka spol. s r. o.
 Lipová alej 3087/1 Tel.: 518 318 111
 P.O. Box 123 Fax: 518 354 003
 695 01 Hodonín e-mail: sales@jmahod.cz
 Česká republika http://www.jmahod.cz

