

HOD Navrtávací pas PN 16 se šoupátkem s koncovkou

na plastová potrubí

JIHOMORAVSKÁ ARMATURKA **JMA**
spol. s r.o.



Přednostně pro boční navrtání zavodněného potrubí.
Je dovoleno použít vrtací nástroj max. $\varnothing 25$.
S koncovkou pro připojení PE, PP a PEX potrubí $\varnothing 32$ (DN 25).

NAVRTÁVACÍ PASY, VODOVODNÍ PŘÍPOJKY

4

NABÍDKA

HOD	Koncovka pro potrubí	Jmenovitá světlost DN										
		50	65	80	100	125	150	200	250	300	350	400
Typ 516	$\varnothing 32$	■	■	■	■		■	■				

Příklad objednávky: HOD typ 516 DN 100

POPIS

Určení

Pro trvalý styk s pitnou vodou.
Do 50 °C. Max. dovolený pracovní přetlak 1,6 MPa.

Použití

Umožňuje navrtání vodovodního potrubí a následně montáž domovní přípojky. Navrtávací armatura je s uzávěrem.

Materiály hlavních dílů

Těleso a objímka je z tvárné litiny, navrtávací armatura (šoupátko s koncovkou) mosazná, šrouby, podložky a matice jsou nerezové, těsnění z pryže EPDM.

Ochrana proti korozi

Těžká povrchová ochrana. Litinové díly vně i uvnitř epoxidový nástrík - odstín modrý. Navrtávací armatura je bez nátěru.

Ovládání

Ventilovým klíčem pomocí zemní soupravy. Uzávěr zavře, otočíme-li ovládacím koncem 9krát doprava.

Montáž a údržba

Poloha navrtávacího pasu HOD se volí s ohledem na dostupnost při ovládání uzávěru. Další viz NÁVOD KAT 18 85-B a Navrtávka potrubí - pracovní postup.

Zkoušení

Zkoušeno vodou dle EN 12266-1, stupeň netěsnosti A.

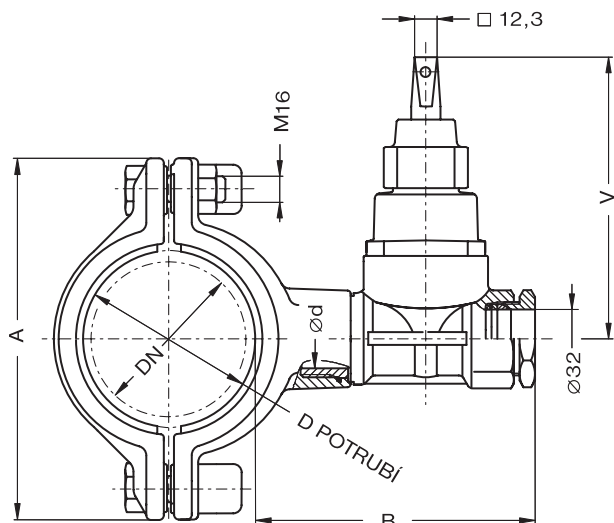
Po dohodě jsou možné úpravy.

KAT 18 85-A díl 15, vydání 2.

HOD Navrtávací pas PN 16 se šoupátkem s koncovkou - na plastová potrubí

ROZMĚRY (mm)

NAVRTÁVACÍ PASY, VODOVODNÍ PŘÍPOJKY



4

Navrtávací pas	Vnější průměr potrubí	d	A	B	V	Hmotnost (kg)
DN 50	63	32	130	155	154	3,9
DN 65	75	32	142	155	154	4,1
DN 80	90	32	210	165	154	7,6
DN 100	110	32	230	165	154	8,6
DN 150	160	32	280	165	154	10,4
DN 200	225	32	350	165	154	12,7

U DN 50 a DN 65 je šířka objímky 70, u DN 80, DN 100, DN 150 a DN 200 je 130.

UNIMOS CR

KAT 18 85-A díl 15, vydání 2.

Kontakt: Jihomoravská armaturka spol. s r. o.
 Lipová alej 3087/1 Tel.: 518 318 111
 P.O. Box 123 Fax: 518 354 003
 695 01 Hodonín e-mail: sales@jmahod.cz
 Česká republika http: //www.jmahod.cz

Podnik:

