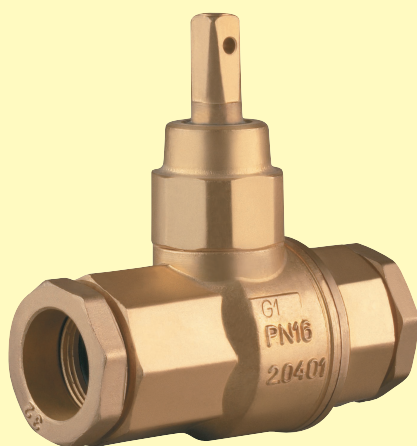


# K246-K Kulový kohout PN 16

na vodovodní přípojky, připojení koncovka / koncovka

JIHOMORAVSKÁ ARMATURKA **JMA**  
spol. s r.o.



Mosazný kulový kohout s koncovkami pro připojení potrubí Ø32 z PE, PP a PEX. Chromovaná koule, sedla teflonová.

NAVRTÁVACÍ PASY, VODOVODNÍ PŘÍPOJKY

4

## NABÍDKA

K246-K	Ochrana proti korozi	Jmenovitá světlost DN				
		20	25	32	40	50
Typ 001	přírodní		■			

Příklad objednávky: K246-K typ 001 DN 25

## POPIS

### Určení

Pro trvalý styk s pitnou a surovou vodou při dovolené pracovní teplotě do 50 °C. Dovolенý pracovní přetlak max. 1,6 MPa.

### Použití

Obousměrné uzavírací armatura na vodovodní přípojky a potrubní rozvody s neagresivní vodou.

### Připojovací rozměry

Pro připojení potrubí Ø32 z PE, PP a PEX.

### Materiály hlavních dílů

Celomosazné provedení. Koule pochromovaná, sedla PTFE. Spojení tělesa a vřeteno je utěsněno „O“ kroužky z pryže EPDM.

### Ochrana proti korozi

Bez nátěru - odstín přírodní barva mosazi.

### Ovládání

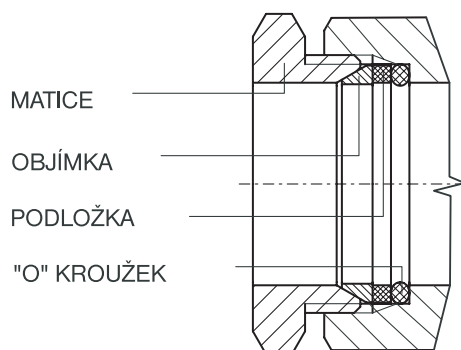
Ventilovým klíčem, ručním kolem nebo pomocí zemní soupravy. Uzávěr zavírá, otočíme-li ovládacím koncem o 90° doprava.

### Montáž a údržba

K zabudování v exteriéru, interiéru, do šachty nebo k zakopání do země. Vhodné do všech poloh s ohledem na dostupnost při ovládání.

### Použití koncovky

Zarovnejte konec potrubí kolmo k jeho ose, hrany začistěte. Vyšroubujte matici, vytáhněte objímku, podložku a „O“ kroužek.



Tyto díly ve stejném pořadí a stejně orientované ihned navlékejte na potrubí. Do závitového otvoru zasuňte na doraz potrubí i s díly, vše pečlivě uložte a dotáhněte matici. Shodně postupujte i z druhé strany kulového kohoutu.

### Zkoušení

Zkoušeno vodou dle EN 12266-1, stupeň netěsnosti A.

Po dohodě jsou možné úpravy.

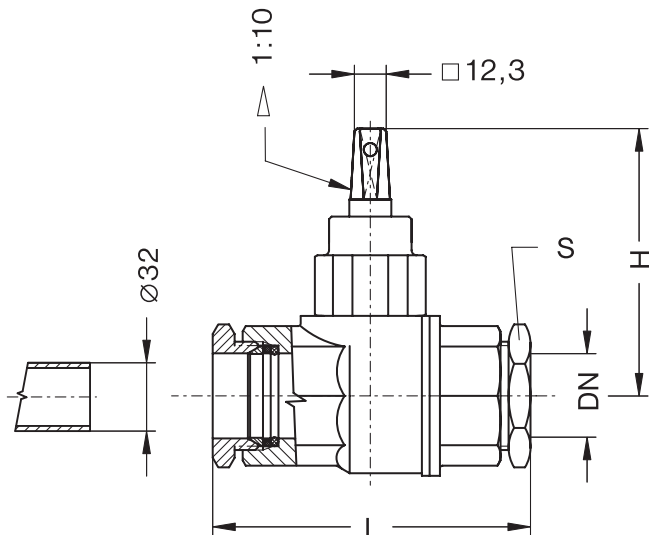
KAT 17 85-A díl 2, vydání 2.

K246-K Kulový kohout PN 16 na vodovodní přípojky

ROZMĚRY (mm)

NAVRTÁVACÍ PASY, VODOVODNÍ PŘÍPOJKY

4



Jmenovitá světlost	DN	20	25	32	40	50
Stavební délka	L		123			
Konstrukční rozměry	H		102			
	S		48			
Hmotnost (kg)			1,7			

UNIMOS CR

KAT 17 85-A díl 2, vydání 2.

Kontakt: Jihomoravská armaturka spol. s r. o.  
 Lipová alej 3087/1 Tel.: 518 318 111  
 P.O. Box 123 Fax: 518 354 003  
 695 01 Hodonín e-mail: sales@jmahod.cz  
 Česká republika http: //www.jmahod.cz

